

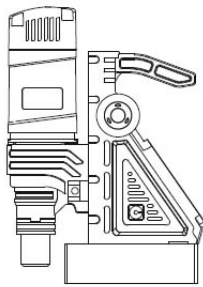
Ersatzteile Spare parts

Magnetbohrmaschine

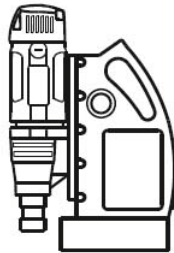
Magnetic drill

OPTIdrill®

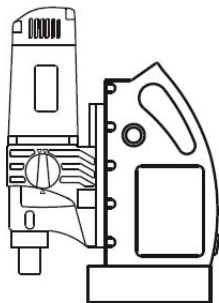
DM35	3071035
DM35V	3071135
DM35PF	3071435
DM36VT	3071236
DM38VF	3071338
DM50	3071050
DM50V	3071150
DM50PM	3071550
DM60V	3071160
DM98V	3071198



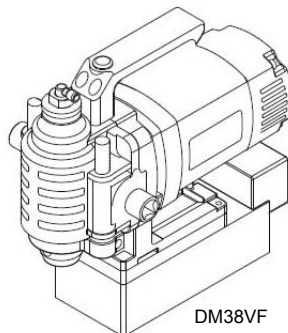
DM35 | DM50 | DM50PM



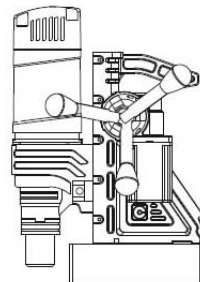
DM35V | DM50V | DM60V | DM98V



DM36VT



DM38VF



DM35PF



1 Ersatzteile - Spare parts

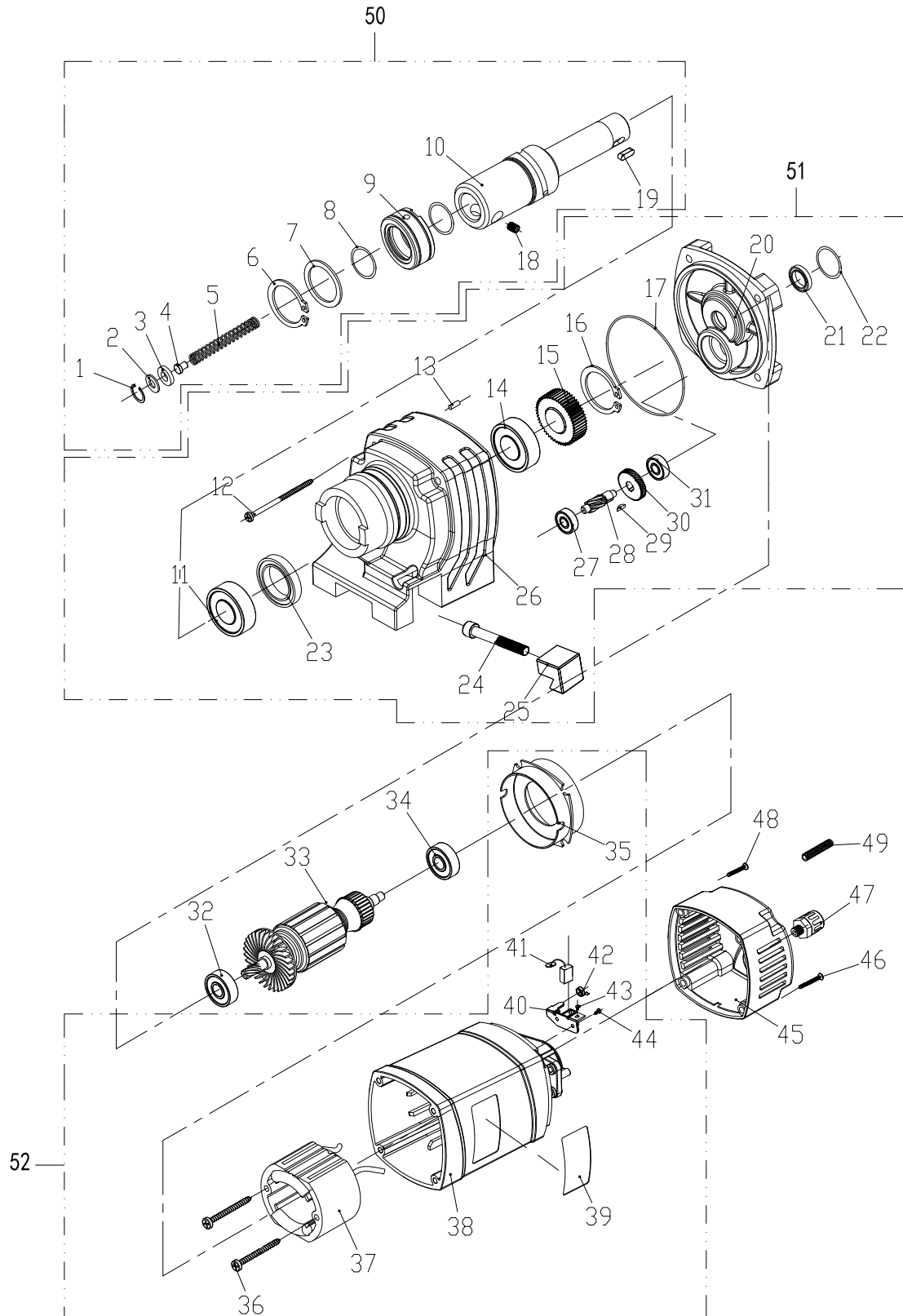
1.1	DM35	3
1.1.1	Bohrkopf- Drilling head	3
1.1.2	Schaltplan - Wiring diagram	5
1.1.3	Magnetstand - Magnetic stand	5
1.2	DM35V	7
1.2.1	Bohrkopf- Drilling head	7
1.2.2	Schaltplan - Wiring diagram	9
1.2.3	Magnetstand - Magnetic stand	10
1.3	DM35PF	11
1.3.1	Bohrkopf- Drilling head	11
1.3.2	Schaltplan - Wiring diagram	13
1.3.3	Magnetstand - Magnetic stand	14
1.4	DM36VT	16
1.4.1	Bohrkopf- Drilling head	16
1.4.2	Schaltplan - Wiring diagram	18
1.4.3	Magnetstand - Magnetic stand	19
1.5	DM38VF	21
1.5.1	Bohrkopf- Drilling head	21
1.5.2	Schaltplan - Wiring diagram	23
1.6	DM50	24
1.6.1	Bohrkopf- Drilling head - DM50	24
1.6.2	Schaltplan - Wiring diagram	26
1.6.3	Magnetstand - Magnetic stand	27
1.7	DM50V	29
1.7.1	Bohrkopf- Drilling head	29
1.7.2	Schaltplan - Wiring diagram	31
1.7.3	Magnetstand - Magnetic stand	32
1.8	DM50PM	34
1.8.1	Bohrkopf- Drilling head	34
1.8.2	Schaltplan - Wiring diagram	36
1.8.3	Magnetstand - Magnetic stand	37
1.9	DM60V	39
1.9.1	Bohrkopf- Drilling head	39
1.9.2	Schaltplan - Wiring diagram	41
1.9.3	Magnetstand - Magnetic stand	42
1.10	DM98V	44
1.10.1	Bohrkopf- Drilling head	44
1.10.2	Schaltplan - Wiring diagram	46
1.10.3	Magnetstand - Magnetic stand	47



1 Ersatzteile - Spare parts

1.1 DM35

1.1.1 Bohrkopf- Drilling head



DM35_parts.fm

1-1: Bohrkopf - Drilling head - DM35

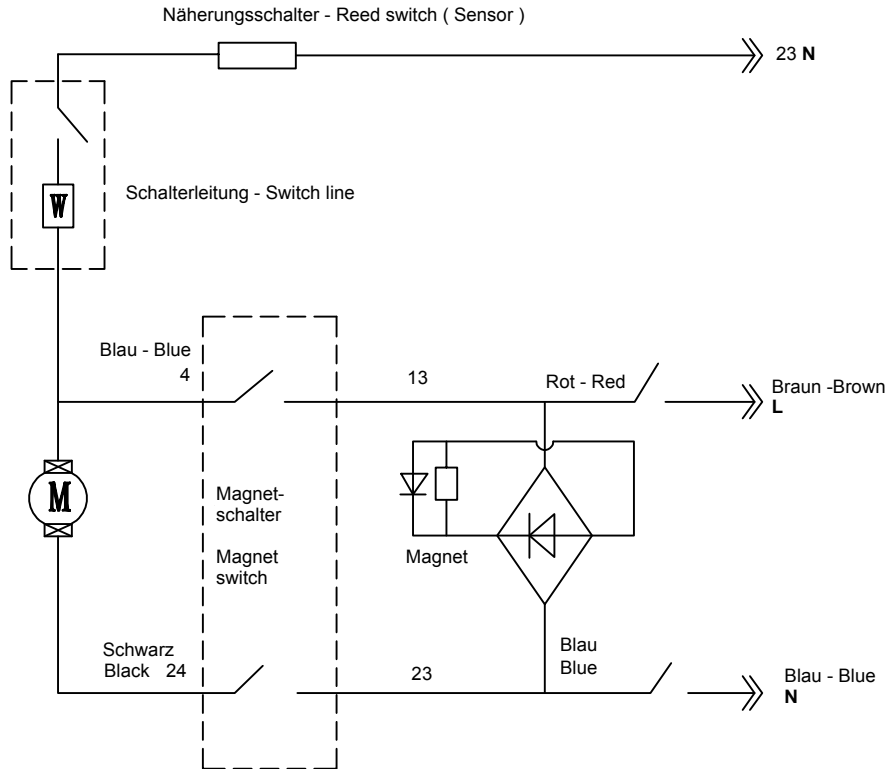


Ersatzteilliste Bohrkopf- Spare part list drilling head - DM35

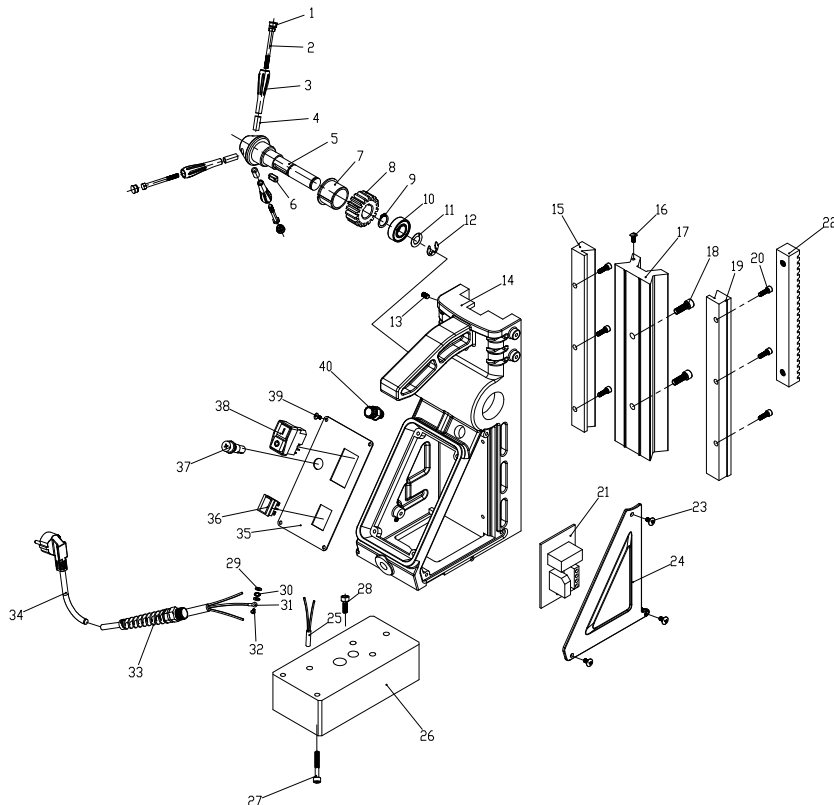
Pos. Pos.	Bezeichnung	Description	Größe Size	Art. nummer Item no.	g g	Bezeichnung	Description	Größe Size	Art. nummer Item no.
	1	Sicherungsring, innen	Circlip, Inner	Ø19 mm		042SR19W	30	Rotor Zahnrad	Rotor gear
2	Dichtung	Gasket			31	Lager	Bearing	LFB608	0406008R
3	Polyurethanscheibe	PU washer			32	Lager	Bearing	NSK6000	0406000ZZ
4	Federklammer für Feder	Pin for spring		03071035104	33	Rotor	Rotor		03071035133
5	Feder	Spring		03071035105	34	Lager	Bearing	NSK608	0406008ZZ
6	Sicherungsring, innen	Circlip, Inner	Ø33 mm		35	Luftleitring	Air conducting ring		03071035135
7	Ring	Ring	33x48x1 mm		36	Blechschrabe	Tapping screw		
8	Pressspannscheibe	Pressboard washer			37	Stator	Stator		03071035137
9	Kühlwasserring	Coolant water ring			38	Motorgehäuse	Motor Housing		03071035138
10	Spindel	Spindle		03071035110	39	Typenschild	Nameplate		
11	Lager	Bearing	JVB6904		40	Bürstenhalter	Brush holder		
12	Gehäuseschraube	Casing screw	M5x70		41	Kohlebürste	Carbon brush		03071050141
13	Zylindrischer Stift	Cylindrical pin			42	Bürstenfeder	Brush spring		
14	Lager	Bearing	JVB6904		43	Schraube	Screw	M4x8	
15	Zahnrad	Gear		03071050115	44	Schraube	Screw	M4x12	
16	Sicherungsring, außen	Circlip, outter	Ø20 mm	042SR20W	45	Motor Abdeckung	Motor cover		03071236150
17	O Ring	O ring			46	Gehäuseschraube	Casing screw	M4x45	
18	Stiftschraube	Set screw	M10x12		47	Zugentlastung Kabel	Strain relief cable		
19	Stift	Pin	6x10 mm		48	Gehäuseschraube	Casing screw	M5x40	
20	Getriebedeckel	Gear Cover		03071035120	49	Kabelschutz	Cable protection		
21	Wellendichtring	Shaft sealing ring	10x16x4 mm		50	Komplette Spindel	Complete spindle		03071035150
22	O Ring	O ring	29x1,8 mm		51	Komplettes Getriebe	Complete gear		03071035151
23	Wellendichtring	Shaft sealing ring	20x32x7 mm	04120327	52	Kompletter Motor	Complete motor		03071035152
24	Schraube	Screw	M8x50		K	Transportkoffer	Tranport case		03071035K
25	Schwalbenschwanznut-Stahl	Dovetail groove - steel							
26	Getriebegehäuse	Gear Box		03071035126					
27	Lager	Bearing	LFB608	0406008R					
28	Rotorritzel	Rotor pinion		03071050128					
29	Passfeder	Key	9x9x3 mm						



1.1.2 Schaltplan - Wiring diagram



1.1.3 Magnetstand - Magnetic stand



1-2: Magnetstand - Magnetic stand - DM35

DM35_parts.fm

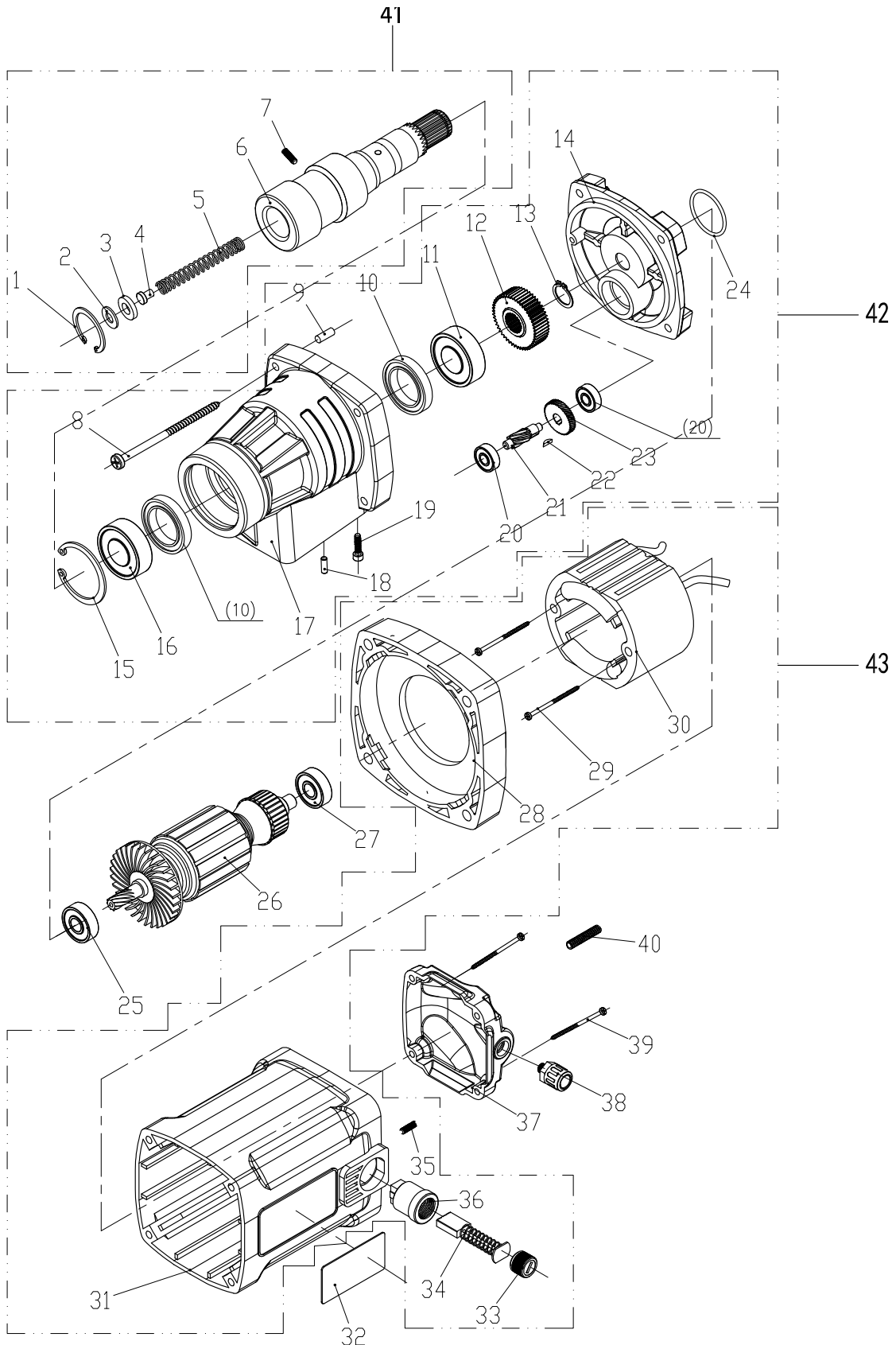


Ersatzteilliste Magnetstand- Spare part list magnetic stand - DM35				
Pos.	Bezeichnung	Description	Größe	Art. nummer
			Size	Item no.
1	Anschlag	Stopper		
2	Schraube	Screw	M10x150	03071050203CPL
3	Griff	Handle		
4	Griffhülse	Handle sleeve		03071050204
5	Vorschubwelle	Feed shaft		03071035205
6	Stift	Pin	6x6x12 mm	042P6612
7	Kupferring	Copper ring		03071035207
8	Vorschubzahnrad	Feed gear		03071050208
9	Sprengring	Snap spring		
10	Lager	Bearing	LFB6903	0406903ZZ
11	Lagerdeckel	Bearing cover	17x30x1 mm	
12	Sicherungsring	E-Circlip	Ø15mm	042SR15I
13	Schraube	Screw	M5x12	
14	Ständer	Stand		
15	Linke Führungsschiene	Left rail track bar		03071035215
16	Schraube	Screw		
17	Schwalbenschwanzführung	Dovetail groove guide rail		03071035217
18	Schraube	Screw	M6x16	
19	Rechte Führungsschiene	Right rail track bar		03071035219
20	Schraube	Screw	M4x20	
21	Leiterplatte	Circuit board		03071050221
22	Zahnstange	Toothed rack		03071035222
23	Schraube	Screw	M4x6	
24	Dreieckplatte	Triangle plate		
25	Näherungsschalter	Reed switch		03071035225
26	Magnet	Magnet		03071035226
27	Schraube	Screw	M6x55	
28	Schraube	Screw	M6x20	
29	Flache Dichtung	Flat gasket		
30	Dichtung	Gasket		
31	Verbindung	Joint		
32	Schraube	Screw	M4x8	
33	Knickschutz	Kink protection		
34	Anschlusskabel	Connecting lead		
35	Typenschild	Nameplate		
36	Schalter	Switch		03071050236
37	Sicherung	Fuse		03071035237
38	Schalter	Switch		03071050238
39	Schraube	Screw	M3x6	
40	Zugentlastung	Strain relief		



1.2 DM35V

1.2.1 Bohrkopf- Drilling head



DM35V_parts.fm

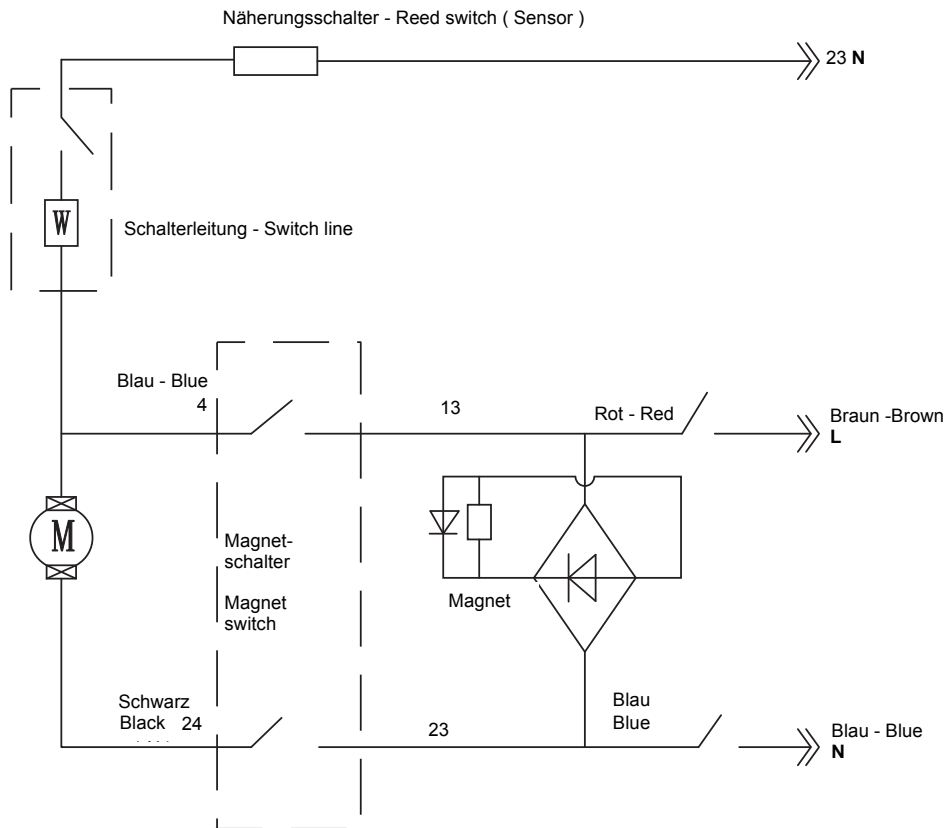
1-3: Bohrkopf - Drilling head - DM35V



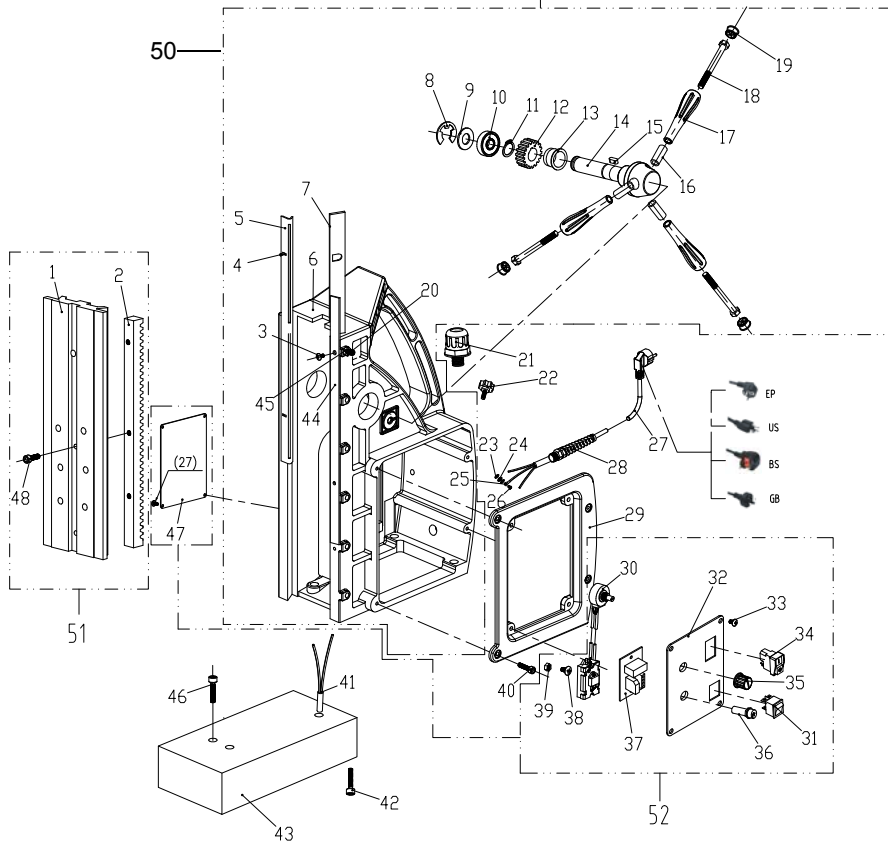
Ersatzteilliste Bohrkopf - Spare part list drilling head - DM35V				
Pos.	Bezeichnung	Description	Größe Size	Art. nummer Item no.
1	Sicherungsring, innen	Circlip, inner	19	042SR19W
2	Dichtung	Gasket	2	
3	Polyurethanscheibe	PU washer		
4	Stift für Feder	Pin for spring		03071135104
5	Feder	Spring		03071550105
6	Spindel	Spindle		03071135106
7	Stiftschraube	Set screw	M10x12	
8	Gehäuseschraube	Casing screw	M5x55	
9	Zylindrischer Stift	Cylindrical pin	4x12	
10	Wellendichtring	Shaft sealing ring	22x32x7	04122327
11	Lager	Bearing	61904	04061904R
12	Zahnrad	Gear		03071150112
13	Sicherungsring, außen	Circlip, outer	17	042SR17W
14	Getriebedeckel	Gear cover	13	03071135114
15	Sicherungsring, innen	Circlip, Inner	42	042SR42W
16	Lager	Bearing	61905	04061905
17	Getriebegehäuse	Gear box	13	03071135117
18	Zylindrischer Stift	Cylindrical pin	5x15	
19	Zylinderschraube mit Innensechskant	Socket head cap screws	M5x20	
20	Lager	Bearing	608	0406008R
21	Rotorritzel	Rotor pinion		03071050128
22	Passfeder	Key	3x9	03071135122
23	Rotor Zahnrad	Rotor gear		03071050130
24	Pressspanscheibe	Pressboard washer	25.8x1.8	
25	Lager	Bearing	6000	0406000R
26	Rotor	Rotor		03071135126
27	Lager	Bearing	608	0406008R
28	Luftleitring	Air conducting ring	80	03071135128
29	Schraube	Screw	M4x65	
30	Stator	Stator		03071135130
31	Motorgehäuse	Motor housing	80	03071135131
32	Schild für Logo	Nameplate for Logo		
33	Abdeckung Kohlebürste	Brush cover	80	03071135133
34	Kohlebürste	Carbon brush		03071150134
35	Schraube	Screw	M5x5	
36	Bürstenhalter	Brush holder		03071150136
37	Motor Abdeckung	Motor cover		03071135137
38	Zugentlastung	Strain relief	M12x1.5	
39	Gehäuseschraube	Casing screw	M5x25	
40	Kabelschutz	Cable protection		
41	Komplette Spindel	Complete spindle		03071135141
42	Komplettes Getriebe	Complete gear		03071135142
43	Kompletter Motor	Complete motor		03071135143
K	Transportkoffer	Transport case		03071135K



1.2.2 Schaltplan - Wiring diagram



1.2.3 Magnetstand - Magnetic stand



Ersatzteilliste Magnetstand- Spare part list magnetic stand - DM35V

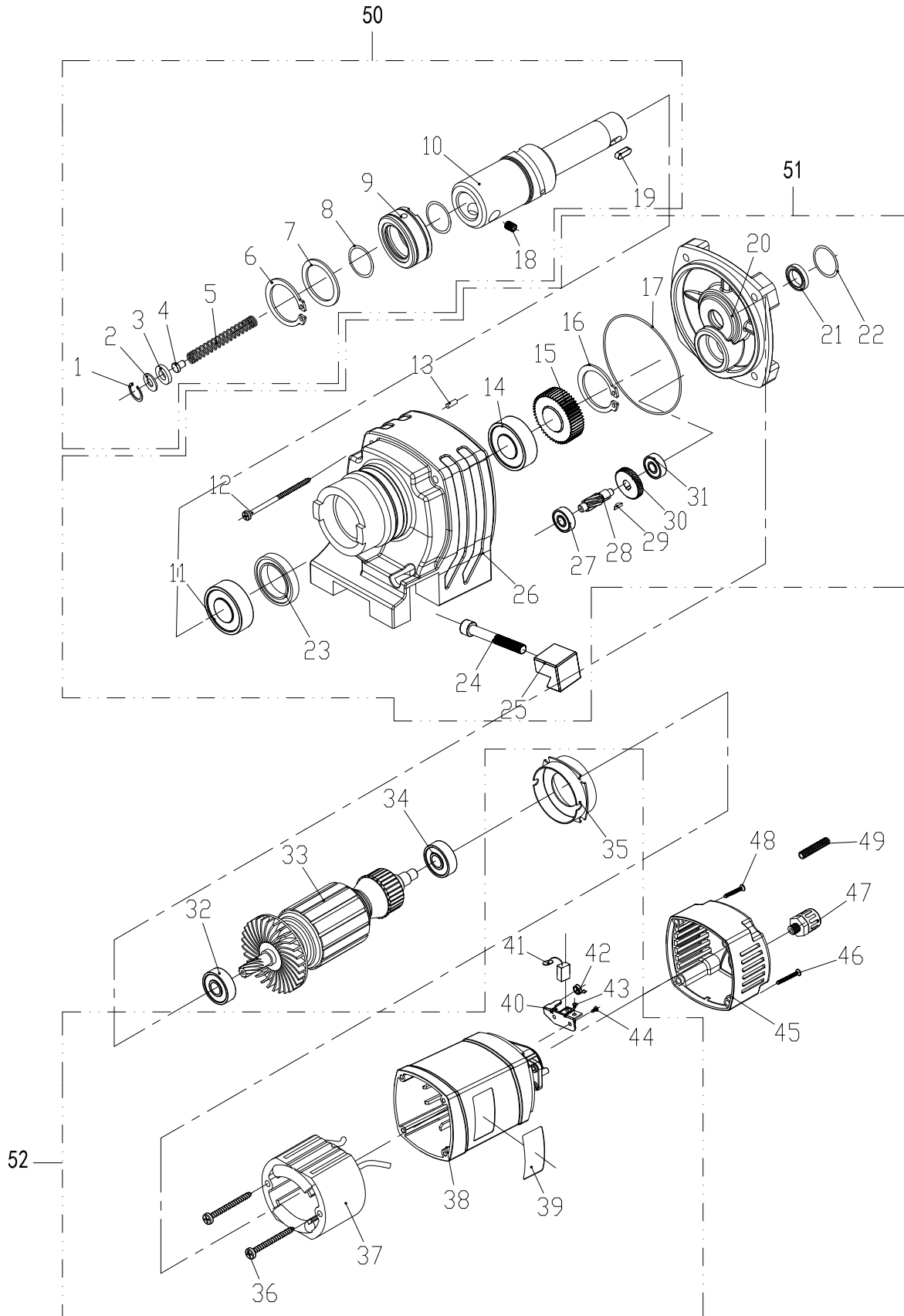
Pos	Bezeichnung	Description	Größe Size	Art. nummer Item no.	p 27	Bezeichnung	Description	Größe Size	Art. nummer Item no.
2	Zahnstange	Toothed rack	10x16x180		28	Knickschutz	Kink protection	M12x1.5	
3	Kreuzschlitzschraube	Cross screw	M3x8		29	Einbaurahmen	Panel frame		03071135229
4	Spannstift	Dowel Pin	3x8		30	Drehzahlregler	Speed controller		03071135230
5	Führungstreifen	Guide strip	1.5x230		31	Schalter	Switch		03071050236
6	Ständer	Stand			32	Frontplatte	Front panel		03071135232
7	Einstellbare Platte	Adjustable plate	3x12x230		33	Rostfreie Schraube	Stainless screw	M3x6	
8	Sicherungsring	E-Circlip	15	042SR15W	34	Wasserdichter Schalter	Waterproof switch		03071050238
9	Lagerdeckel	Bearing cover			35	Drehzahlschalter	Speed switch		03071550231
10	Lager	Bearing			36	Sicherung	Fuse		03071135236
11	Sicherungsring, außen	Circlip, outer	18	042SR18W	37	Leiterplatte	Circuit board		03071135237
12	Zahnrad	Gear		03071050208	38	Schraube	Screw	M4x15	
13	Lager	Bearing		03071135213	39	Mutter	Nut	M4	
14	Vorschubwelle	Feed shaft		03071135214	40	Schraube	Screw	4x10	
15	Passfeder	Square key	5x14	042P5516	41	Näherungsschalter	Reed switch		03071135241
16	Griffhülse	Handle sleeve	10.5x16x38	03071050204	42	Schraube	Screw	M6x55	
17	Griff	Handle		03071050203CPL	43	Magnet	Magnet		03071135243
18	Schraube	Screw	M10x150		44	Druckleiste	Pressure bar		
19	Anschlag	Stopper		03071135219	45	Mutter	Nut	M5	
20	Schraube	Screw	M5x20		46	Schraube	Screw	M6x20	
21	Zugentlastung	Strain relief	M12x1.5		47	Rückwand	Back panel		
22	Schraube	Screw	M5x12		48	Schraube	Screw	M6x16	
23	Flache Dichtung	Flat Seal	4		50	Ständer komplett	Stand complete		
24	Dichtung	Gasket	4		51	Gleitschlitten komplett	Carriage complete		
25	Verbindung	Joint			52	Schaltertafel komplett	Switch panel complete		
26	Schraube	Screw	M4x8						

DM35V_parts.fm



1.3 DM35PF

1.3.1 Bohrkopf- Drilling head



1-4: Bohrkopf - Drilling head - DM35PF

DM35PF_parts.fm

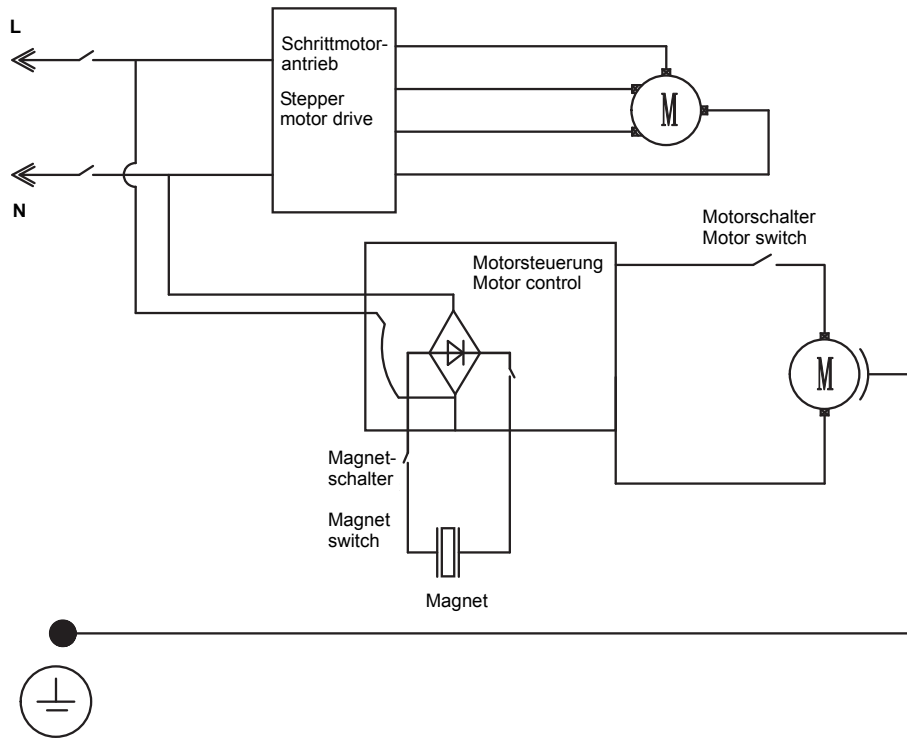


Ersatzteilliste Bohrkopf- Spare part list drilling head - DM35PF

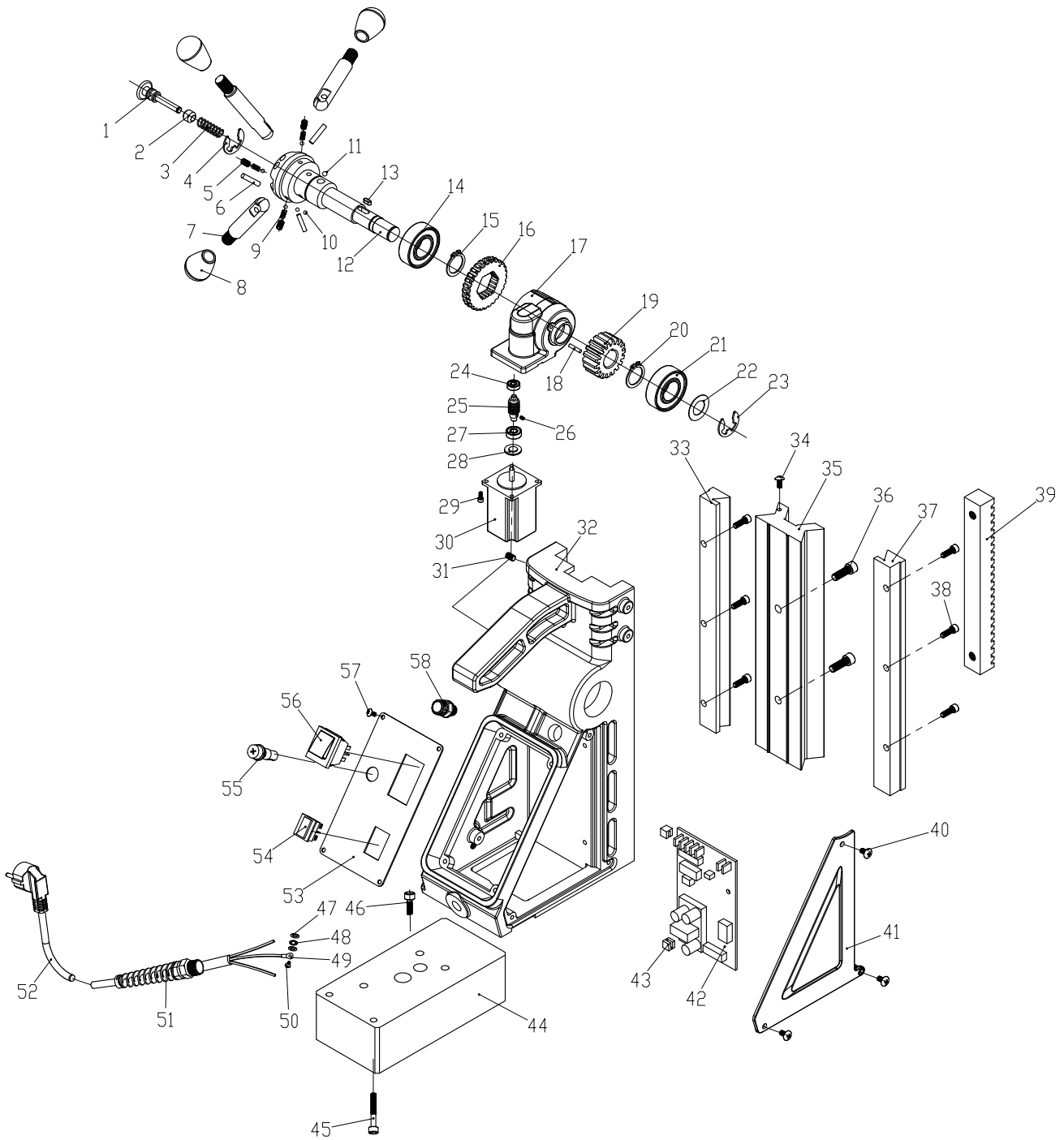
Pos.	Bezeichnung	Description	Größe	Art. nummer	Pos.	Bezeichnung	Description	Größe	Art. nummer
			Size	Item no.				Size	Item no.
1	Sicherungsring, innen	Circlip, inner	19		35	Luftleitring	Air conducting ring		03071050135
2	Dichtung	Gasket	9*19*2		36	Blechschaube	Self tapping screw	M4x60	
3	Polyurethanscheibe	PU washer			37	Stator	Stator		03071035137
4	Stift für Feder	Pin for spring		03071435104	38	Motorgehäuse	Motor Housing		03071435138
5	Feder	Spring	11.5x10.5	03071035105	39	Typenschild	Nameplate		
6	Sicherungsring, außen	Circlip, outer	33		40	Halter Kohlebürste	Carbon Brush holder		03071050140
7	Dichtung	Gasket	33x48x1		41	Kohlebürste	Carbon Brush		03071050141
8	O Ring	O-ring	40x2		42	Bürstenfeder	Brush spring		
9	Kühlwasserring	Coolant water ring		03071435109	43	Schraube	Screw	M4x8	
10	Spindel	Spindle		03071435110	44	Schraube	Screw	M4x12	
11	Lager	Bearing	JVB6904	0406904R	45	Motor Abdeckung	Motor cover	40x2	03071236150
12	Gehäuseschraube	Casing screw	M5x70		46	Gehäuseschraube	Casing screw	M5x45	
13	Stift	Pin	4x12		47	Zugentlastung	Strain relief	M12x1.5	
14	Lager	Bearing	JVB6904	0406904R	48	Gehäuseschraube	Casing screw	M5x40	
15	Zahnrad	Gear			49	Kabelschutz	Cable protection		
16	Sicherungsring, außen	Circlip, outer	20	042SR20W	50	Komplette Spindel	Complete spindle		03071435150
17	O Ring	O-ring	73x2		51	Komplettes Getriebe	Complete gear		03071435151
18	Stiftschraube	Set screw	M10x12		52	Kompletter Motor	Complete motor		03071435152
19	Passfeder	Key	6x10	042P6612	K	Transportkoffer	Transport case		03071435K
20	Getriebedeckel	Gear cover		03071435120					
21	Wellendichtring	Shaft sealing ring	10x16x4						
22	O Ring	O-ring	29x1.8						
23	Wellendichtring	Shaft sealing ring	20x32x7	04120327					
24	Rostfreie Schraube	Stainless screw	M8x50						
25	Schwalbenschwanznut - Stahl	Dovetail groove - steel		03071435125					
26	Getriebegehäuse	Gear box		03071435126					
27	Lager	Bearing	LFB608	0406008R					
28	Rotorritzel	Rotor pinion		03071050128					
29	Stift	Pin	9x3						
30	Rotor Zahnrad	Rotor gear		03071050130					
31	Lager	Bearing	LFB608	0406008R					
32	Lager	Bearing	NSK6000	0406000ZZ					
33	Rotor	Rotor		03071435133					
34	Lager	Bearing	NSK608	0406008ZZ					



1.3.2 Schaltplan - Wiring diagram



1.3.3 Magnetstand - Magnetic stand



1-5: Magnetstand - Magnetic stand - DM35PF



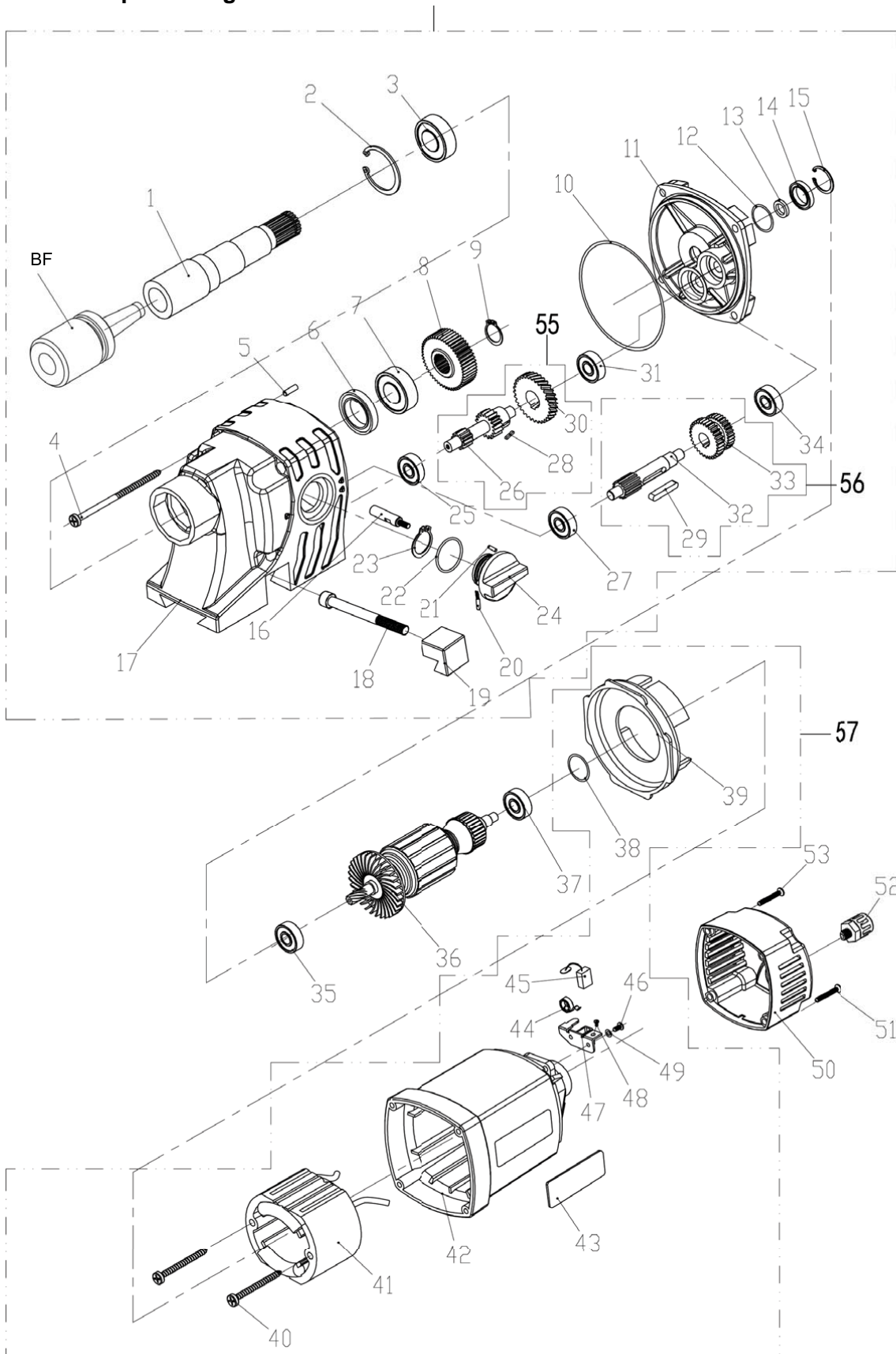
Ersatzteilliste Magnetstand- Spare part list magnetic stand - DM35PF

Pos.	Bezeichnung	Description	Größe	Art. nummer	Pos.	Bezeichnung	Description	Größe	Art. nummer
			Size	Item no.				Size	Item no.
1	Obere Stange	Top rod		03071435201	39	Zahnstange	Toothed rack		
2	Obere Kugel	Top ball	6.5x12	03071435202	40	Schraube	Screw	M4x6	
3	Feder	Spring	9x26	03071435203	41	Dreieckplatte	Triangle plate		
4	Sicherungsring	E-Circlip	15		42	Leiterplatte	Circuit board		03071435242
5	Schraube	Screw	M5x5		43	Kleiner Plastikknopf	Small plastic knob		
6	Stift	Pin	6x26		44	Magnet	Magnet	172.5x90x50.5	03071435244
7	Vorschubhebel	Feed lever		03071435207	45	Innensechskantschraube	Inner hexagon screw	M5x55	
8	Bakelit Kugelgriff	Bakelite ball handle		03071435208	46	Innensechskantschraube	Inner hexagon screw	M5x20	
9	Feder	Spring	4x10		47	Flachdichtung	Flat gasket	4	
10	Stahlkugel	Steel ball	5		48	Dichtung	Gasket	4	
11	Stahlkugel	Steel ball	8		49	Verbindung	Joint		
12	Vorschubwelle	Feed shaft		03071435212	50	Schraube	Screw	M4x8	
13	Passfeder	Key	5x14		51	Knickschutz	Kink protection	M12x1.5	
14	Lager	Bearing			52	Anschlusskabel	Connecting lead		
15	Sicherungsring, innen	Circlip, inner	30		53	Typenschild	Name plate		
16	Zahnrad	Gear		03071435216	54	Schalter	Switch		03071050236
17	Motor Lagerbock	Motor bearing pedestal		03071435217	55	Sicherung	Fuse		03071435255
18	Stift	Pin	4x12		56	Schalter	Switch		03071550230
19	Zahnrad	Gear	18x44x16	03071050208					
20	Sicherungsring, außen	Circlip, outer	18						
21	Lager	Bearing	6903						
22	Lagerdeckel	Bearing cover	17x30x0.5						
23	Sicherungsring	E-Circlip	15						
24	Lager	Bearing							
25	Zahnrad	Gear		03071435225					
26	Schraube	Screw							
27	Lager	Bearing							
28	Stahlscheibe	Steel washer	25x38x3						
29	Schraube	Screw	M4x8						
30	Motor	Motor		03071435230					
31	Schraube	Screw	M5x12						
32	Ständer	Stand							
33	Linke Führungsschiene	Left rail track bar	17x230						
34	Schraube	Screw	M5x8						
35	Schwalbenschwanzführung	Dovetail groove guide rail							
36	Innensechskantschraube	Inner hexagon screw	M6x16						
37	Rechte Führungsschiene	Right rail track bar	17x230						
38	Innensechskantschraube	Inner hexagon screw	M4x20						

DM35PF_parts.fm

1.4 DM36VT

1.4.1 Bohrkopf- Drilling head



1-6: Bohrkopf - Drilling head - DM36VT

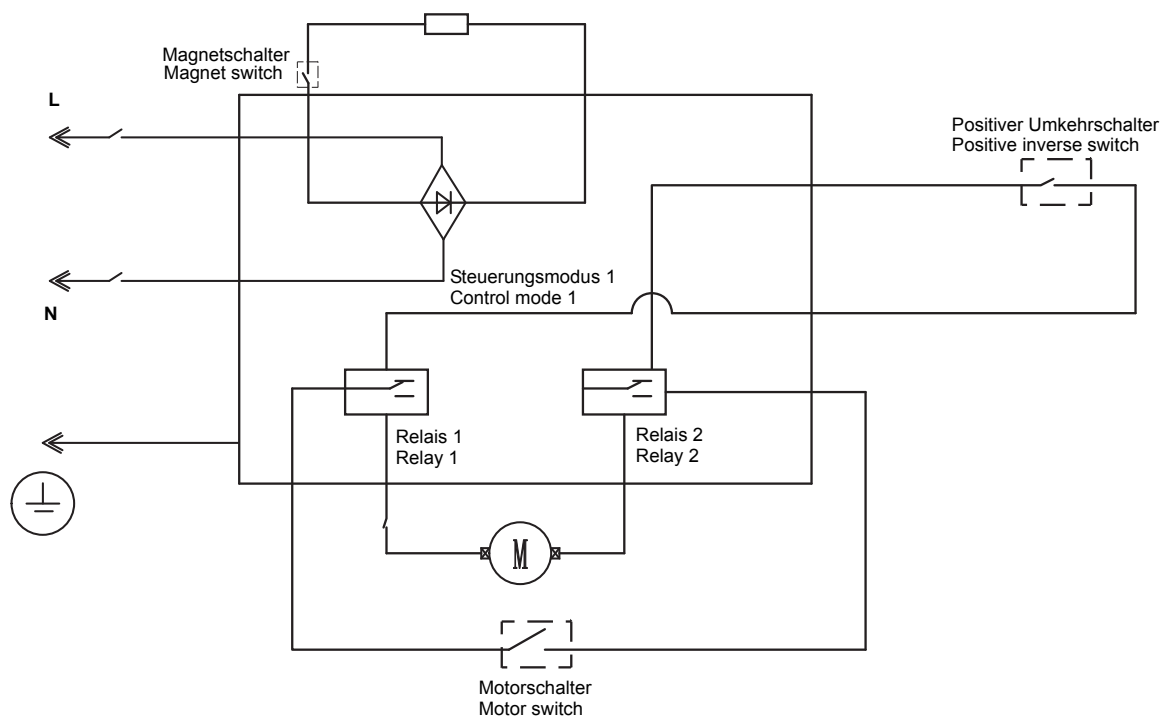
DM36VT_parts.fm



Ersatzteilliste Bohrkopf - Spare part list drilling head - DM36VT				
Pos.	Bezeichnung	Description	Größe	Art. nummer
			Size	Item no.
1	Spindel	Spindle		03071236101
2	Sicherungsring, innen	Circlip, inner	42	042SR42W
3	Lager	Bearing	LFB6905	0406905R
4	Gehäuseschraube	Casing screw	M5x60	
5	Stift	Pin	4x12	
6	Wellendichtring	Shaft sealing ring	20x32x7	04120327
7	Lager	Bearing	16003	04016003
8	Getriebezahnrad	Transmission gear		03071550115
9	Sicherungsring, außen	Circlip, outer	16	042SR16W
10	O Ring	O ring	92x2	03071236110
11	Getriebedeckel	Gear cover	40	03071236111
12	O Ring	O ring	28x1.8	
13	Stahling	Steel ring	15x30x27	
14	Wellendichtring	Shaft sealing ring	15x21x3	
15	Sicherungsring, innen	Circlip, inner	47	042SR47I
16	Schaltstange	Selector rod		03071236116
17	Getriebegehäuse	Gear box		03071236117
18	Schraube	Screw	M8x50	
19	Schwalbenschwanznut - Stahl	Dovetail groove - steel		03071236119
20	Nietfedersatz	Rivet spring set	4x15	
21	Stift	Pin	3x9	
22	O Ring	O ring	22.4x2.65	
23	Sicherungsring, außen	Circlip, outer	26	042SR26W
24	Getriebeschalter	Gearbox switch	40	03071550136
25	Lager	Bearing	608	0406008R
26	Rotor Getriebewelle	Rotor gear shaft	8x59.7	03071236126
27	Lager	Bearing	608	0406008R
28	Passfeder	Key	4x6	042P4410
29	Passfeder	Key	5x30	042P5530
30	Rotor Zahnrad	Rotor gear	39.3x8x15	03071236130
31	Lager	Bearing	608	0406008R
32	Rotorzahnwelle	Rotor toothed shaft		03071236132
33	Rotorritzel	Rotor pinion		03071236133
34	Lager	Bearing	608	0406008R
35	Lager	Bearing	6001	0406001R
36	Rotor	Rotor		03071236136
37	Lager	Bearing	608	0406008R
38	O Ring	O ring	22.4x2.65	
39	Luftleitung	Air conducting ring	40	03071236139
40	Schraube	Screw	M4x65	
41	Stator	Stator		03071236141
42	Motorgehäuse	Motor housing	40	03071236142
43	Typenschild	Nameplate		
44	Bürstenfeder	Brush spring	40	
45	Kohlebürste	Carbon brush	40	03071050141
46	Schraube	Screw	M4x12	
47	Halter Kohlebürste	Brush holder	40	03071236147
48	Schraube	Screw	M4x8	
49	Dichtung	Gasket	4	
50	Motor Abdeckung	Motor cover		03071236150
51	Gehäuseschraube	Casing screw	M5x40	
52	Zugentlastung	Strain relief	M12	
53	Gehäuseschraube	Casing screw	M5x45	
54	komplettes Getriebe	Complete gear		03071236154
55	komplette Zahnradkombination	Complete gear combination		
56	komplette Zahnradkombination	Complete gear combination		
57	Kompletter Motor	Complete motor		03071236157
K	Transportkoffer	Transport case		03071236K
BF	Bohrfutter	Drill Chuck		030712361BF

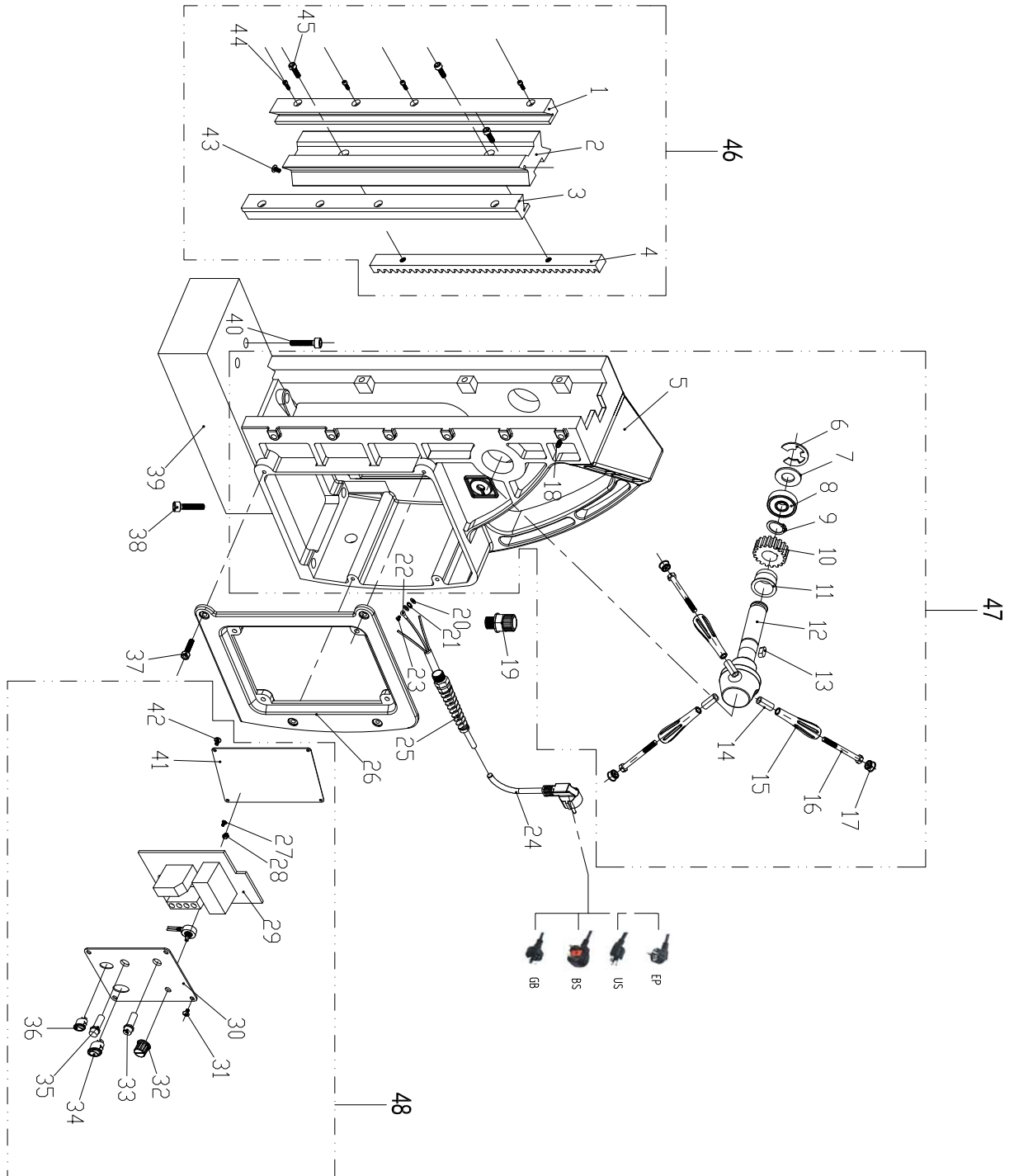
DM36VT_parts.fm

1.4.2 Schaltplan - Wiring diagram





1.4.3 Magnetstand - Magnetic stand





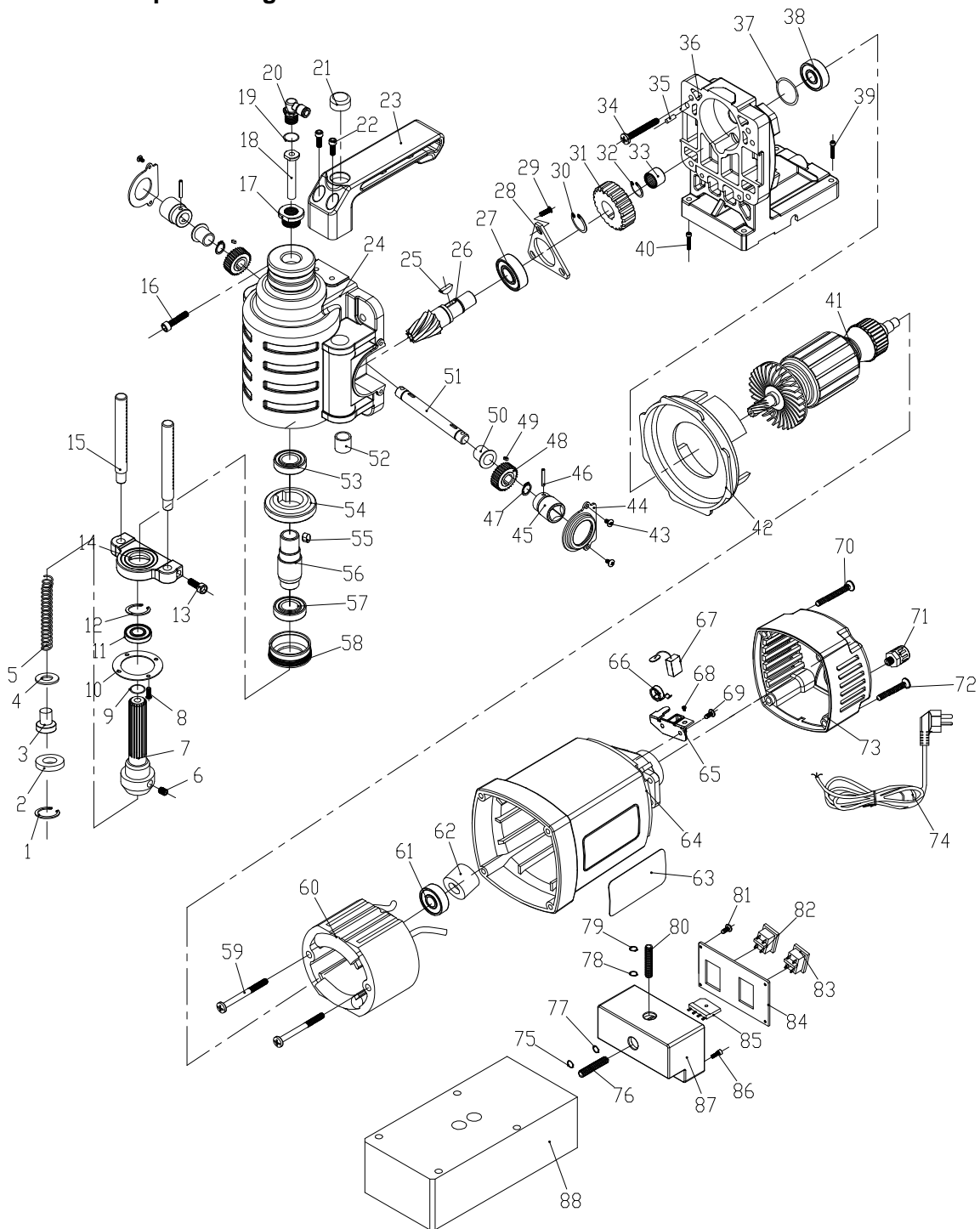
Ersatzteilliste Magnetstand- Spare part list magnetic stand - DM36VT

Pos.	Bezeichnung	Description	Größe	Art. nummer	Pos.	Bezeichnung	Description	Größe	Art. nummer
			Size	Item no.				Size	Item no.
1	Linke Führungsschiene	Left rail track bar	17x230		25	Knickschutz	Kink protection	M12x1.5	
2	Schwalbenschwanzführung	Dovetail groove guide rail			26	Einbaurahmen	Panel frame	13	03071236226
3	Rechte Führungsschiene	Right rail track bar	17x230		27	Blechschraube	Tapping screw	M4x8	
4	Zahnstange	Toothed rack	10x16x180		28	Mutter	Nut	M3	
5	Ständer	Stand	13		29	Leiterplatte	Circuit board		03071236229
6	Sicherungsring	E-Circlip	15	042SR15W	30	Schaltertafel	Switch panel		03071236230
7	Lagerdeckel	Bearing cover	17x30x0.5		31	Rostfreie Schraube	Stainless screw	M3x6	
8	Lager	Bearing	6903	0409903R	32	Drehzahlregler	Speed controller		03071236232
9	Sicherungsring, außen	Circlip, outer	18	042SR18W	33	Schalter	Switch		03071236233
10	Vorschubzahnrad	Feed gear	18x44x16	03071236210	34	Schaltknopf	Switch knob		03071236234
11	Kupferbuchse	Copper bush	58x26x30	03071236211	35	Sicherung	Fuse		03071236235
12	Vorschubwelle	Feed shaft		03071236212	36	Schalter	Switch	KCD1-115	03071236236
13	Passfeder	Key	5x14	042P5516	37	Schraube	Screw	M4x10	
14	Griffhülse	Handle sleeve	10.5x16x38	03071050203CP L	38	Schraube	Screw	M6x55	
15	Plastikgriff	Plastic handle			39	Magnet	Magnet		03071236239
16	Schraube	Screw	M10x150		40	Schraube	Screw	M6x20	
17	Anschlag	Stopper		03071236217	41	Rückwand	Back pannel		
18	Schraube	Screw	M4x10		42	Schraube	Screw	M3x20	
19	Zugentlastung	Strain relief	M12x1.5		43	Schraube	Screw	M5x8	
20	Dichtung	Gasket	4		44	Schraube	Screw	M4x20	
21	Dichtung	Gasket	4		45	Schraube	Screw	M6x16	
22	Verbindung	Joint			46	Gleitschlitten komplett	Sliding carriage complete		
23	Schraube	Screw	M4x8		47	Bohrständer mit Vorschubhebel komplett	Drill stand with feed lever complete		
24	Anschlusskabel	Connecting lead			48	Schaltertafel komplett	Switch panel complete		



1.5 DM38VF

1.5.1 Bohrkopf - Drilling head



Bohrkopf - Drilling head - DM38VF

Ersatzteilliste Bohrkopf - Spare part list drilling head - DM38VF

Pos.	Bezeichnung	Description	Größe	Art. nummer	Pos.	Bezeichnung	Description	Größe	Art. nummer
			Size	Item no.				Size	Item no.
1	Sicherungsring, innen	Circlip, inner	19	042SR19W	46	Spannstift	Dowel pin	12	
2	Polyurethanscheibe	PU washer			47	Sicherungsring	Circlip		

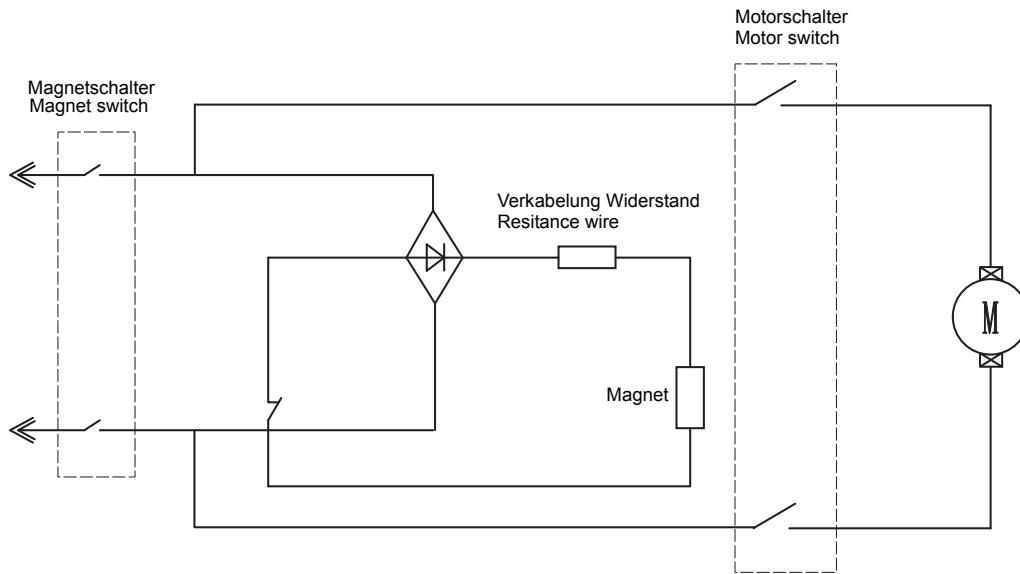
DM38VF_parts.fm



3	Stift für Feder	Pin for spring	6.5x10	0307133803	48	Zahnrad	Gear		0307133848
4	Rostfreie Scheibe	Stainless washer	9x19x2		49	Passfeder	Key	4x10	042P4410
5	Feder	Spring	9x100	03071550105	50	Lagerbuchse	Bushing bearing		0307133850
6	Stiftschraube	Set screw			51	Dorn	Arbor		0307133851
7	Spindel	Spindle		0307133807	52	Lager	Bearing	12x16x16	0307133852
8	Kreuzschlitzschraube	Cross screw	M3x8		53	Lager	Bearing	LFB6905	0406905R
9	O Ring	O-ring	6x2		54	Zahnrad	Gear		0307133854
10	Abdeckplatte	Cover plate			55	Passfeder	Key	12x8x7	
11	Lager	Bearing	61805	04061805R	56	Spindel	Spindle		0307133856
12	Sicherungsring, außen	Circlip, outer			57	Lager	Bearing	LFB6005	0406005R
13	Innensechskantschraube	Socket head cap screws	M5x16		58	Lagerdeckel	Bearing cover		0307133858
14	Lagerbock	Bearing pedestal		0307133814	59	Blechschraube	Tapping screw	M4x65	
15	Führungsstange	Guiding rod		0307133815	60	Stator	Stator		0307133860
16	Innensechskantschraube	Socket head cap screws	M5x16		61	Lager	Bearing	NSK608	040608R
17	Adapter	Adaptor		0307133817	62	Lagerdeckel	Bearing cover		03073038162
18	Kühlmittelrohr	Cooling unit tube	4x6,3x90	0307133818	63	Typenschild	Nameplate		
19	O Ring	O-ring	6x2		64	Motorgehäuse	Motor housing		0307133864
20	Schwenkanschluss	Swivel connection		0307133820	65	Halter Kohlebürste	Brush holder		03071050140
21	Wasserwaage	Spirit level		0307133821	66	Sicherungsring	Circlip		
22	Innensechskantschraube	Socket head cap screws	M5x25		67	Kohlebürste	Carbon brush		03071050141
23	Griff	Handle		0307133823	68	Kupferschraube	Copper screw	M4x8	
24	Getriebegehäuse	Gearbox		0307133824	69	Kreuzschlitzschraube	Cross screw	M4x12	
25	Passfeder	Key	9x3x4		70	Gehäuseschraube	Casing screw	M5x40	
26	Getriebewelle	Gear shaft		0307133826	71	Zugentlastung	Strain relief	M12x1.5	
27	Lager	Bearing	6001	0406001	72	Gehäuseschraube	Casing screw	M5x45	
28	Dreiecksplatte	Triangle plate			73	Abdeckung	Cover		03071236150
29	Kreuzschlitzschraube	Cross screw	M4x8		74	Anschlusskabel	Connecting lead		
30	Sicherungsring, außen	Circlip, outer	12	042SR12W	75	Sicherungsring, außen	Circle, outer		
31		Gear for armature			76	Kabel	Cable		
32	Sicherungsring, außen	Circlip, outer	8	042SR8W	77	Sicherungsring, außen	Circle, outer	8	042SR8W
33	Lager	Bearing	BK0910	0307133833	78	Sicherungsring, außen	Circle, outer	8	042SR8W
34	Gehäuseschraube	Casing screw	M5x40		79	Sicherungsring, außen	Circle, outer	8	042SR8W
35	Stift	Pin	5x15		80	Kabel	Cable		
36	Ständer	Stand		0307133836	81	Kreuzschlitzschraube	Cross screw	M3x6	
37	O Ring	O-ring	28x1,8		82	Schalter	Switch		03071050236
38	Lager	Bearing	6001	0406001	83	Schalter	Switch		03071550230
39	Innensechskantschraube	Socket head cap screws	M6x25		84	Schalertafel	Switch panel		0307133884
40	Innensechskantschraube	Socket head cap screws			85	Brückengleichrichter	Bridge rectifier		0307133885
41	Rotor	Rotor		0307133841	86	Innensechskantschraube	Socket head cap screws	M5x10	
42	Luftleitring	Air conducting ring	40	0307133842	87	Schaltkasten	Switch box		0307133887
43	Innensechskantschraube	Socket head cap screws			88	Magnet	Magnet		0307133888
44	Abdeckplatte	Cover plate			K	Transportkoffer	Transport case		03071338K
45	Buchse	Bushing	5x22	0307133845					

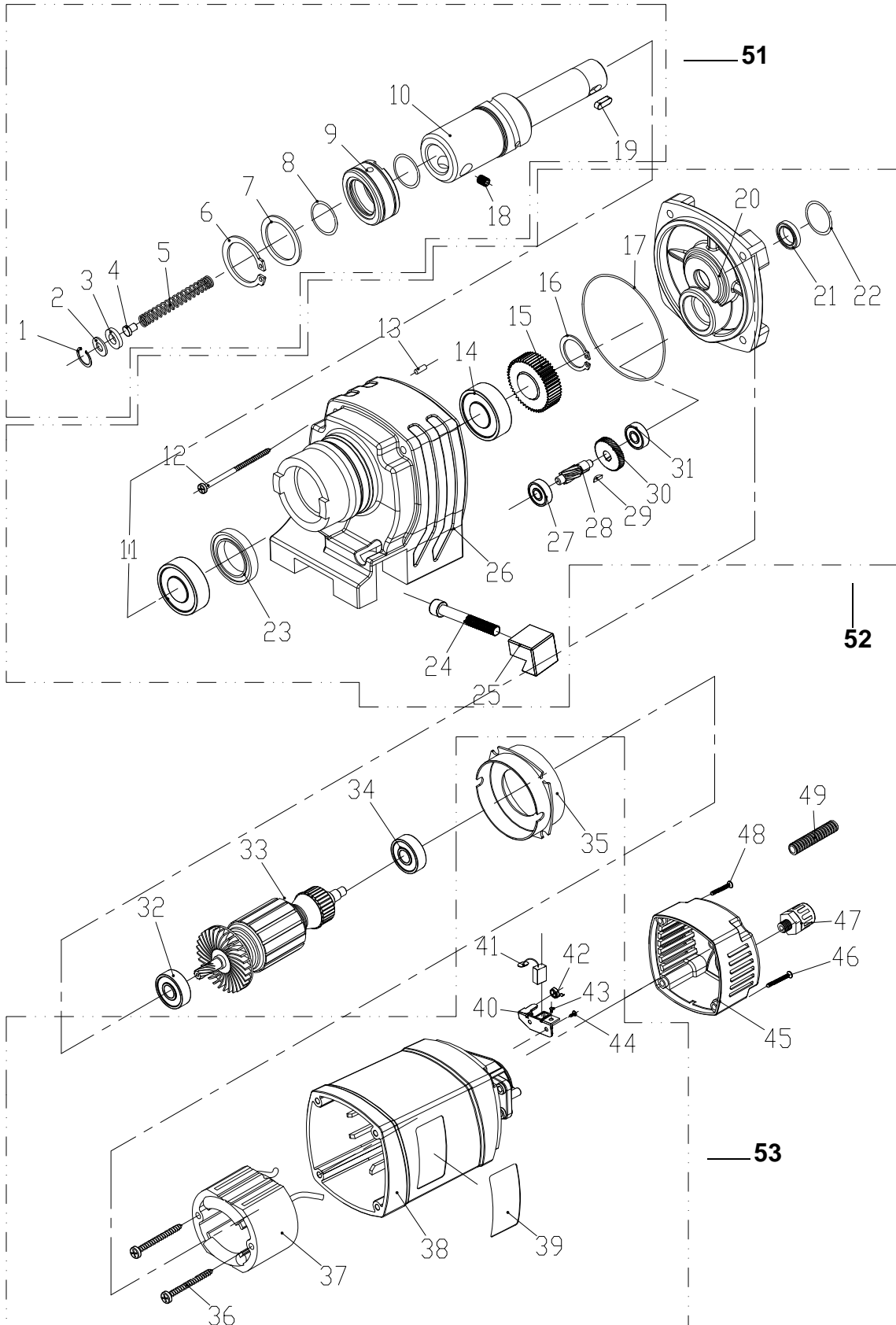


1.5.2 Schaltplan - Wiring diagram



1.6 DM50

1.6.1 Bohrkopf- Drilling head - DM50



1-8: Bohrkopf - Drilling head - DM50

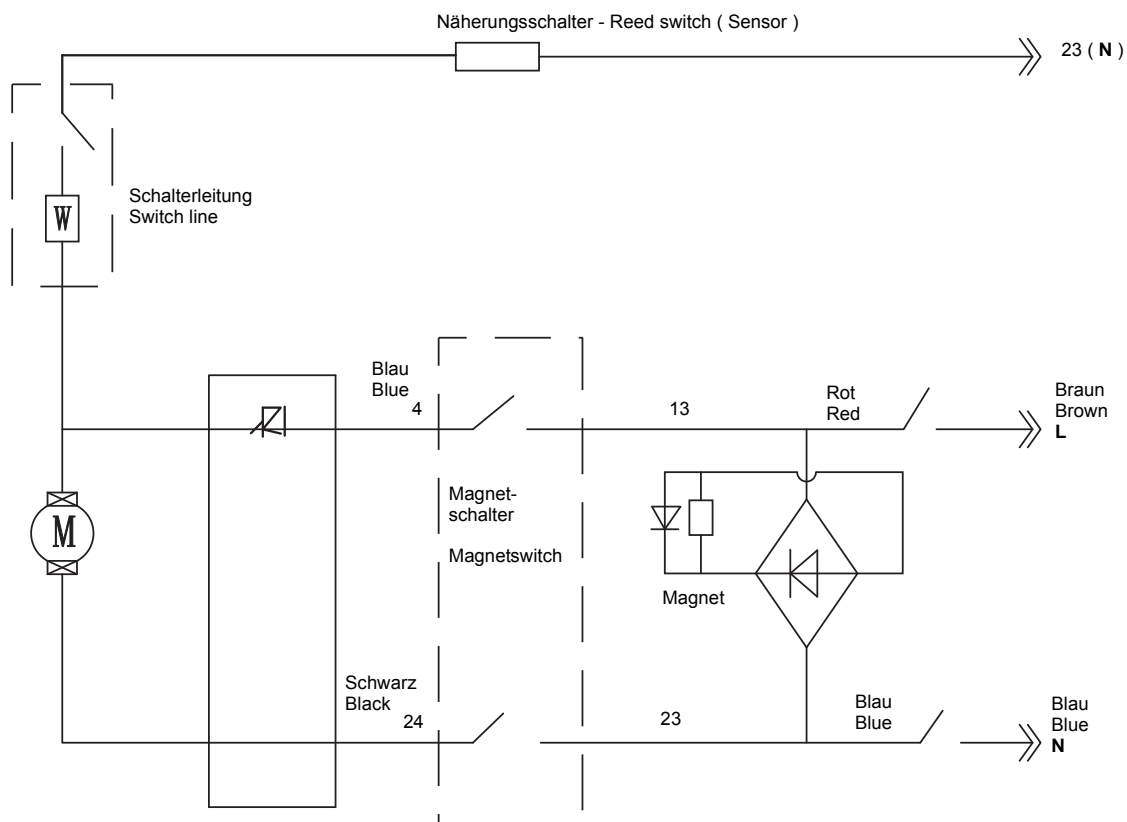
DM50_parts.fm



Ersatzteilliste Bohrkopf - Spare part list drilling head - DM50

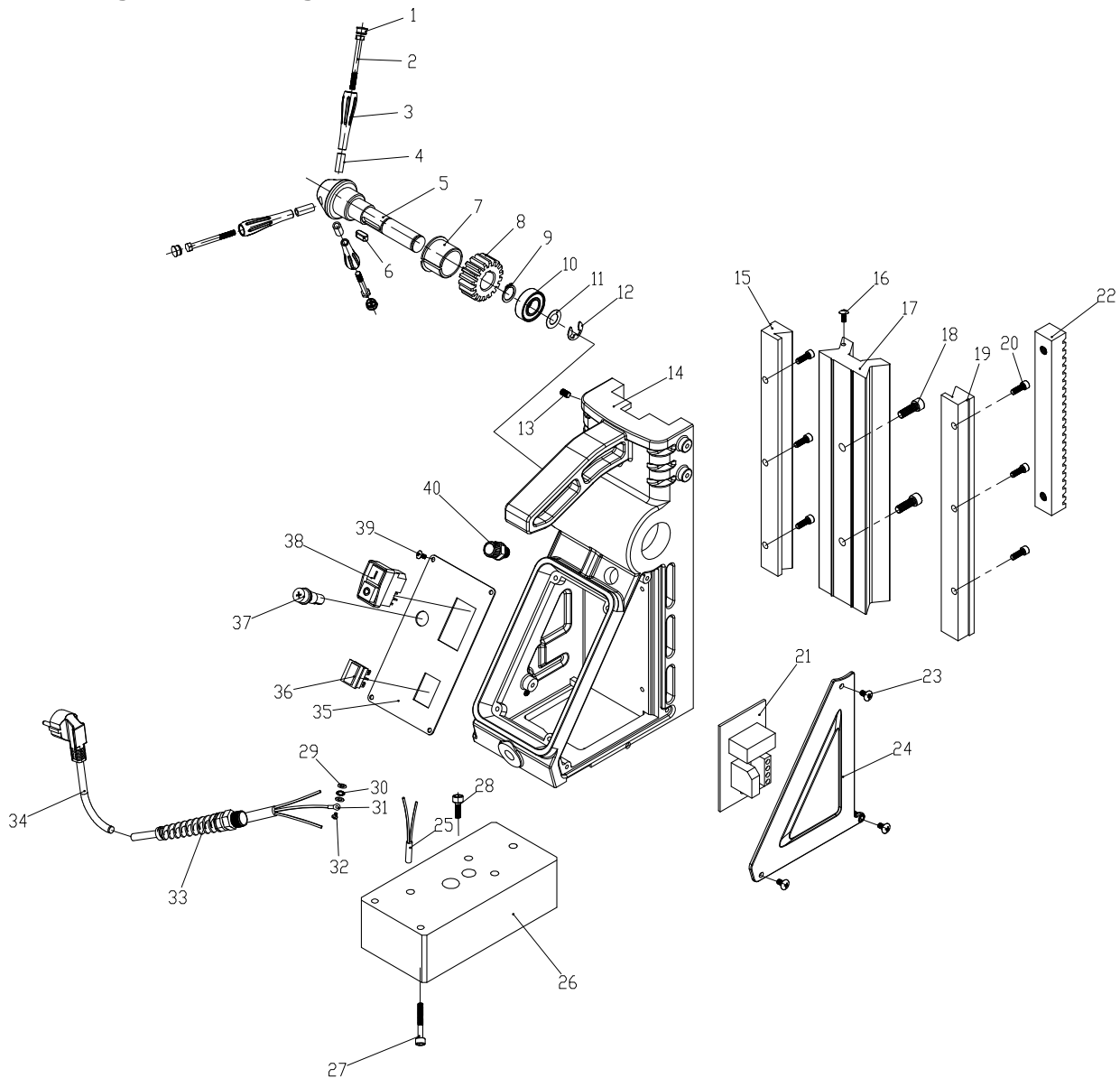
Pos.	Bezeichnung	Description	Größe	Art. nummer	Pos.	Bezeichnung	Description	Größe	Art. nummer
			Size	Item no.				Size	Item no.
1	Sicherungsring, innen	Circlip, inner	19	042SR19W	29	Passfeder	Key	3x9	042P3310
2	Dichtung	Gasket	9.4x18.5x2		30	Rotor Zahnrad	Rotor gear		03071050130
3	Polyurethanscheibe	PU washer			31	Lager	Bearing	608	040608R
4	Stift für Feder	Pin for spring	8.5x11.5x12	03071050104	32	Lager	Bearing	6000	0406000R
5	Feder	Spring	11.5x107	03071050105	33	Rotor	Rotor		03071050133
6	Sicherungsring, innen	Circlip, inner	33		34	Lager	Bearing	608	040608R
7	Ring	Ring	33x48x1		35	Luftleitring	Air conducting ring		03071050135
8	Pressspannscheibe	Pressboard washer	10x3.1		36	Blechschaube	Tapping screw	M4x65	
9	Kühlwasserring	Coolant water ring			37	Stator	Stator	M4	03071050137
10	Spindel	Spindle		03071050110	38	Motorgehäuse	Motor housing	M4	03071050138
11	Lager	Bearing	61904	04061904R	39	Typenschild	Nameplate		
12	Gehäuseschraube	Casing screw	M5x70		40	Halter Kohlebürste	Brush bracket		03071050140
13	Stift	Pin	4x12		41	Kohlebürste	Carbon brush	49.5x25.5	03071050141
14	Lager	Bearing	61904	04061904R	42	Bürstenfeder	Brush spring		03071050142
15	Zahnrad	Gear		03071050115	43	Schraube	Screw	M4x8	
16	Sicherungsring, außen	Circlip, outer	20	042SR20W	44	Schraube	Screw	M4x12	
17	O Ring	O ring	77x2		45	Abdeckung	Cover	M4x8	
18	Stiftschraube	Set screw	M10x10		46	Gehäuseschraube	Casing screw	M5x45	
19	Stift	Pin	6x10		47	Zugentlastung	Strain relief	M12x1.5	
20	Getriebedeckel	Gear cover		03071050120	48	Gehäuseschraube	Casing screw	M5x40	
21	Wellendichtring	Shaft sealing ring	10x16x4		49	Kabelschutz	Cable protection		
22	O Ring	O ring	25.8x1.8		51	Spindel komplett	Spindle complete		03071050151
23	Wellendichtring	Shaft sealing ring	20x32x7	04120327	52	Getriebe komplett	Gear complete		03071050152
24	Schraube	Screw	M8x50		53	Motor komplett	Motor complete		03071050153
25	Schwalbenschwanznut - Stahl	Dovetail groove - steel	40	03071050125	K	Transportkoffer	Transport case		03071050K
26	Getriebegehäuse	Gear box		03071050126					
27	Lager	Bearing	608	040608R					
28	Rotorritzel	Rotor pinion		03071050128					

1.6.2 Schaltplan - Wiring diagram





1.6.3 Magnetstand - Magnetic stand



1-9: Magnetstand - Magnetic stand - DM50

Ersatzteilliste Magnetstand- Spare part list magnetic stand - DM50				
Pos.	Bezeichnung	Description	Größe	Art. nummer
			Size	Item no.
1	Anschlag	Stopper		03071050203CPL
2	Screw	Screw	M10x110	
3	Griff	Handle		
4	Stahlring	Steel ring	10.5x16x38	03071050204
5	Vorschubwelle	Feed shaft		03071050205
6	Stift	Pin	6x6x12	
7	Kupfering	Copper ring	25x30	03071035207
8	Vorschubzahnrad	Feed gear	18x44x16	03071050208
9	Sicherungsring	Circlip	18	042SR18W

DM50_parts.fm

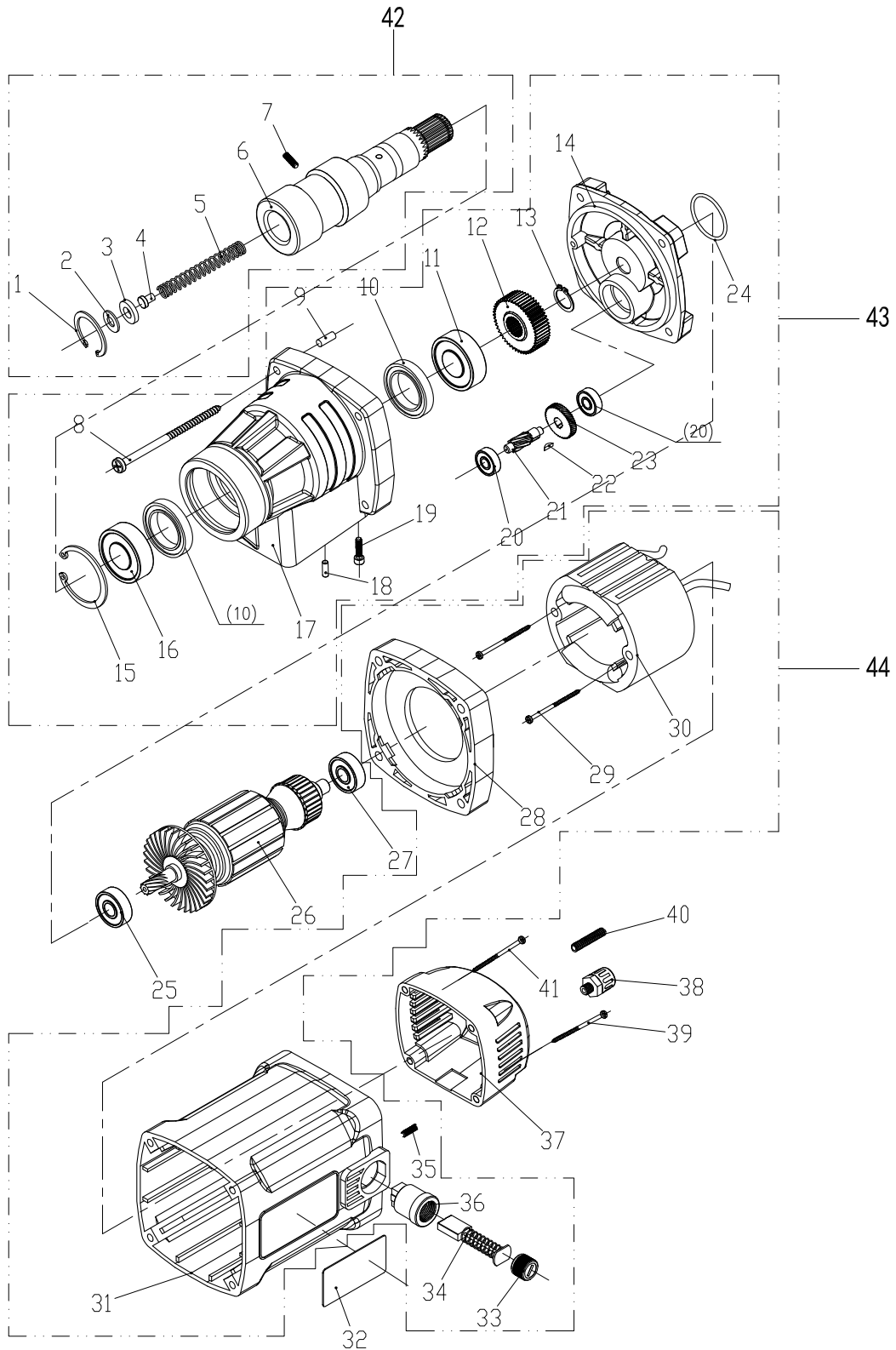


10	Lager	Bearing	61903	04061903R
11	Dichtung	Gasket	17x30x0.5	
12	Sicherungsring	Circlip	15	042SR15W
13	Schraube	Screw	M5x12	
14	Ständer	Stand		
15	Linke Führungsschiene	Left rail track bar	17x230	
16	Schraube	Screw	M5x8	
17	Schwalbenschwanzführung	Dovetail groove guide rail		
18	Schraube	Screw	M6x16	
19	Rechte Führungsschiene	Right rail track bar	17x230	
20	Schraube	Screw	M4x20	
21	Leiterplatte	Circuit board		03071050221
22	Zahnstange	Toothed rack	10x16x180	
23	Schraube	Screw	M4*6	
24	Dreiecksplatte	Triangle plate		
25	Näherungsschalter	Reed switch		03071050225
26	Magnet	Magnet		03071050226
27	Schraube	Screw	M6x55	
28	Schraube	Screw	M6x20	
29	Flachdichtung	Flat gasket	4	
30	Dichtung	Gasket	4	
31	Verbindung	Joint		
32	Schraube	Screw	M4x8	
33	Knickschutz	Kink protection	M12x1.5	
34	Anschlusskabel	Connecting lead		
35	Schaltertafel	Switch plate		03071050235
36	Schalter	Switch		03071050236
37	Sicherung	Fuse		03071050237
38	Schalter	Switch		03071050238
39	Schraube	Screw	M3x6	
40	Zugentlastung	Strain relief		



1.7 DM50V

1.7.1 Bohrkopf- Drilling head



1-10: Bohrkopf - Drilling head - DM50V

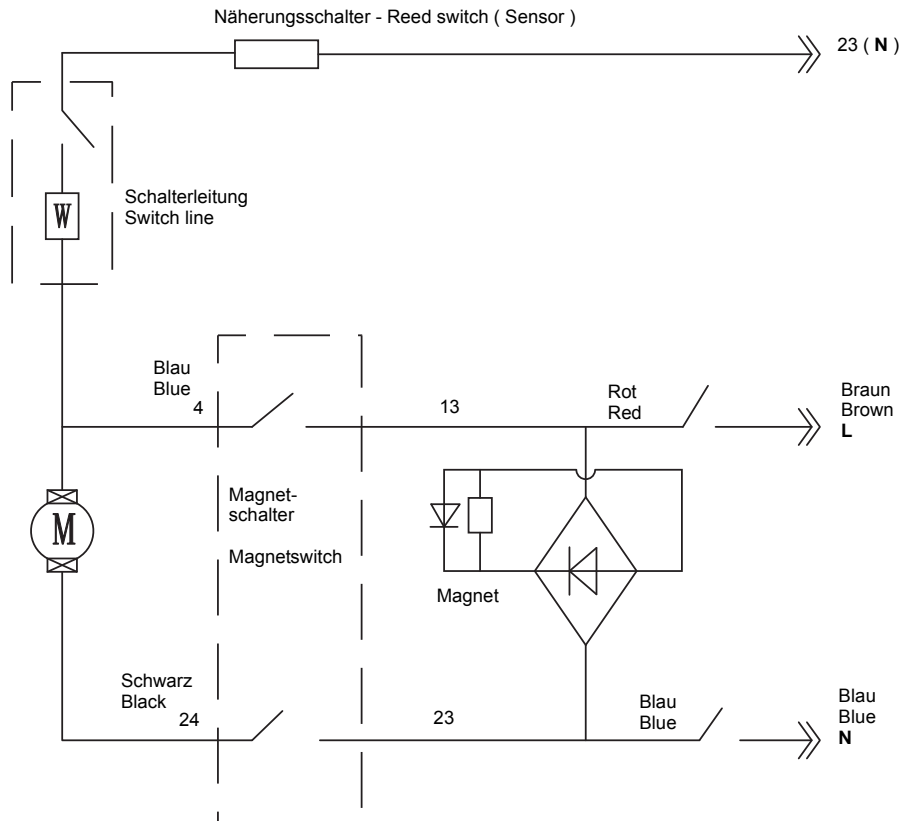


Ersatzteilliste Bohrkopf - Spare part list drilling head - DM50V

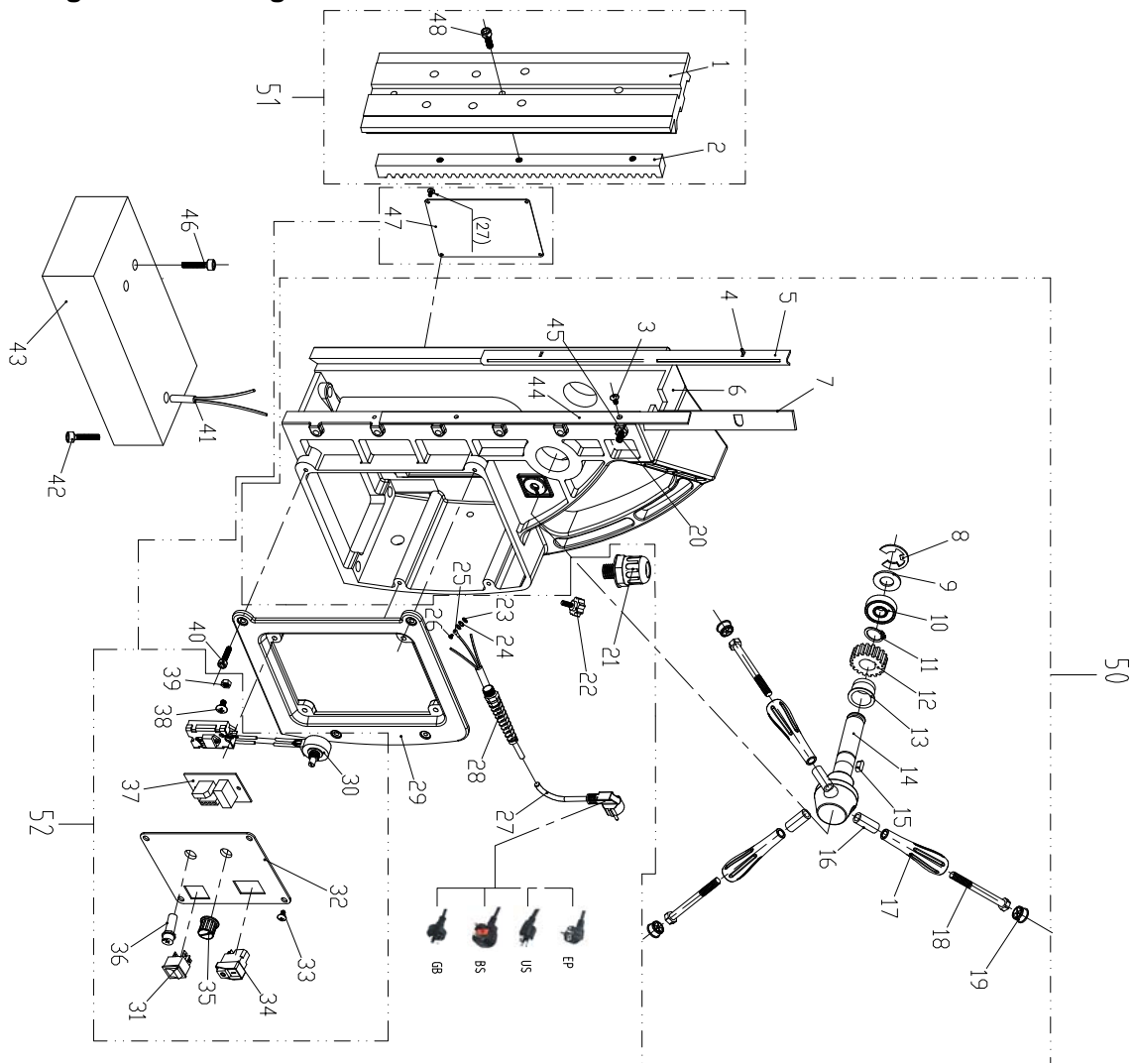
Pos.	Bezeichnung	Description	Größe	Art. nummer	Pos.	Bezeichnung	Description	Größe	Art. nummer
			Size	Item no.				Size	Item no.
1	Sicherungsring, innen	Circlip, inner	19mm	042SR19W	25	Lager	Bearing	6000	0406000R
2	Dichtung	Gasket	9x19x2		26	Rotor	Rotor		03071150126
3	Polyurethanscheibe	PU washer	9.5x19		27	Lager	Bearing	608	040608R
4	Stift für Feder	Pin for spring	10.3x12	03071150104	28	Luftleitring	Air conducting ring		03071150128
5	Feder	Spring	10x95	03071550105	29	Schraube	Screw	M4x65	
6	Spindel	Spindle		03071150106	30	Stator	Stator		03071150130
7	Stiftschraube	Set screw	M10x12		31	Motorgehäuse	Motor housing		03071150131
8	Gehäuseschraube	Casing screw	M5x55		32	Typenschild	Nameplate		
9	Stift	Pin	4x12		33	Abdeckung Kohlebürste	Brush cover		03071150133
10	Wellendichtring	Shaft sealing ring	22x32x7	04122327	34	Kohlebürste	Carbon brush		03071150134
11	Lager	Bearing	JVB6904	0409604R	35	Schraube	Screw	M5x8	
12	Zahnrad	Gear		03071150112	36	Halter Kohlebürste	Brush holder		03071150136
13	Sicherungsring, außen	Circlip, outer	17	042SR17W	37	Motorabdeckung	Motor cover		03071150137
14	Getriebedeckel	Gear cover		03071150114	38	Zugentlastung	Strain relief	M12x1.5	
15	Sicherungsring, innen	Circlip, inner	42	042SR42W	39	Gehäuseschraube	Casing screw	M5x30	
16	Lager	Bearing	JVB6905	0406905R	40	Kabelschutz	Cable protection		
17	Getriebegehäuse	Gear box		03071150117	41	Schraube	Screw	M5x45	
18	Stift	Pin	5x15		42	Spindel komplett	Spindle complete		03071150142
19	Innensechskantschraube	Socket head cap screws	M5x20		43	Getriebe komplett	Gear complete		03071150143
20	Lager	Bearing	LFB608	040608R	44	Motor komplett	Motor complete		03071150144
21	Rotorritzel	Rotor pinion	45x16.8	03071150121	K	Transportkoffer	Transport Case		03071150K
22	Passfeder	Key	9x3x4						
23	Rotor Zahnrad	Rotor gear	38.4*11*1.1	03071150123					
24	Pressspannscheibe	Pressboard washer	25.8x1.8						



1.7.2 Schaltplan - Wiring diagram



1.7.3 Magnetstand - Magnetic stand



1-11: Magnetstand - Magnetic stand-DM50V

Ersatzteilliste Magnetstand- Spare part list magnetic stand - DM50V

Pos.	Bezeichnung	Description	Größe	Art. nummer	Pos.	Bezeichnung	Description	Größe	Art. nummer
			Size	Item no.				Size	Item no.
1	Schiebeschlitten	Sliding carriage	180x80		28	Knickschutz	Kink protection	M12x1.5	
2	Zahnstange	Toothed rack	10x16x180		29	Einbaurahmen	Panel frame		
3	Kreuzschlitzschraube	Cross screw	M3x8		30	Drehzahlregler	Speed controller		03071150230
4	Spannstift	Dowel Pin	3x8		31	Schalter	Switch		03071050236
5	Führungsstreifen	Guide strip	1,5x230		32	Schalterplatte	Switch panel	86x116	03071150232
6	Ständer	Stand			33	Rostfreie Schraube	Stainless screw	M3x6	
7	Einstellbare Platte	Adjustable plate	3x12x230		34	Schalter	Switch		03071050238
8	Sicherungsring	E-Circlip	15	042SR15W	35	Drehzahlsschalter	Speed switch		03071550231
9	Lagerdeckel	Bearing cover			36	Sicherung	Fuse		03071150236
10	Lager	Bearing	JVB6903	0406903R	37	Leiterplatte	Circuit Board		03071150237
11	Sicherungsring, außen	Circlip, outer	18	042SR18W	38	Schraube	Screw	M4x15	
12	Vorschubzahnrad	Feed gear		03071150208	39	Mutter	Nut	M4	
13	Lager	Bearing	25x30x50		40	Schraube	Screw	4x10	

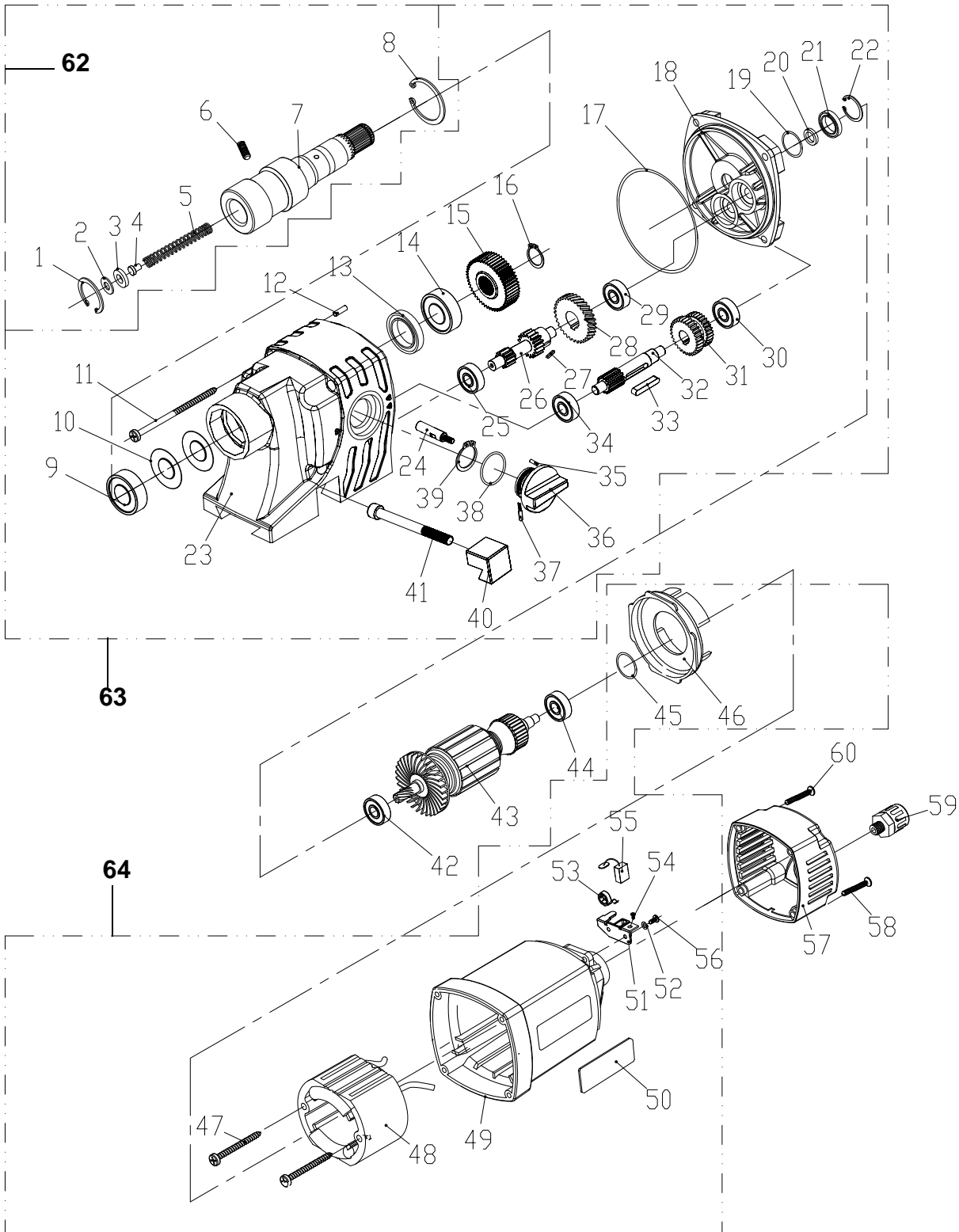
DM50V_parts.fm



14	Vorschubwelle	Feed shaft			41	Näherungsschalter	Reed switch		03071150241
15	Passfeder	Key	5x14	042P5516	42	Schraube	Screw	M6x55	
16	Griffhülse	Handle sleeve	10.5x16x38		43	Magnet	Magnet		03071050226
17	Griff	Handle			44	Druckleiste	Pressure bar	1,5x11x230	
18	Schraube	Screw	M10x150		45	Mutter	Nut	M5	
19	Anschlag	Stopper			46	Schraube	Screw	M6x20	
20	Schraube	Screw	M5x20		47	Rückwand	Back panel		
21	Zugentlastung	Strain relief	M12x1.5		48	Schraube	Screw	M6x16	
22	Schraube	Screw	M5x12		50	Bohrständer mit Vorschubhebel komplett	Drill stand with feed lever complete		
23	Flachdichtung	Flat seal	4		51	Gleitschlitten komplett	Sliding carriage complete		
24	Dichtung	Gasket	4		52	Schalterplatte komplett	Switch plate complete		
25	Verbindung	Joint							
26	Schraube	Screw	M4x8						
27	Anschlusskabel	Connecting lead							

1.8 DM50PM

1.8.1 Bohrkopf- Drilling head



1-12: Bohrkopf - Drilling head - DM50PM

DM50PM_parts.fm

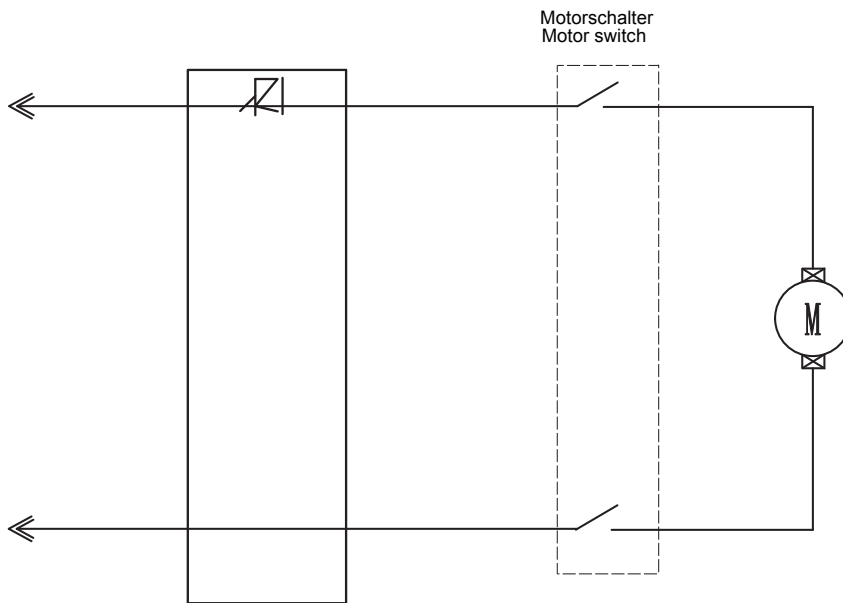


Ersatzteilliste Bohrkopf - Spare part list drilling head - DM50PM

Pos.	Bezeichnung	Description	Größe	Art. nummer	Pos.	Bezeichnung	Description	Größe	Art. nummer
			Size	Item no.				Size	Item no.
1	Sicherungsring, innen	Circlip, inner	19	042SR19W	40	Schwalbenschwanznut	Dovetail groove	25x25x25	
2	Dichtung	Gasket			41	Schraube	Screw	M8x50	
3	Polyurethanscheibe	PU washer			42	Lager	Bearing	NSK6001	
4	Stift für Feder	Pin for spring		03071550104	43	Rotor	Rotor		03071550143
5	Feder	Spring		03071550105	44	Lager	Bearing	NSK608	
6	Stiftschraube	Set screw	M10x12		45	O Ring	O-ring	22.4x2.65	
7	Spindel	Spindle			46	Luftleitung	Air conducting ring	40	
8	Sicherungsring	Circlip	42	042SR42W	47	Blechschaube	Tapping screw	M4x70	
9	Lager	Bearing	6905	0406905R	48	Stator	Stator		03071550148
10	Dichtung	Gasket	17x30x1		49	Motorgehäuse	Motor housing		03071550149
11	Gehäuseschraube	Casing screw	M5x60		50	Typenschild	Nameplate		
12	Stift	Pin	4x12		51	Halter Kohlebürste	Brush holder	300-2	03071550151
13	Wellendichtring	Shaft sealing ring	20x32x7	04120327	52	Scheibe	Washer	4	
14	Lager	Bearing	16904		53	Sicherungsring	Circlip	40	
15	Zahnrad	Gear		03071550115	54	Schraube	Screw	M4x8	
16	Sicherungsring, innen	Circlip, inner	16		55	Kohlebürste	Carbon brush	40	03071550155
17	O Ring	O ring	92x2		56	Kreuzschlitzschraube	Cross Screw	M4x12	
18	Getriebedeckel	Gear cover	40		57	Motordeckel	Motor cover	40	03071550157
19	O Ring	O-ring	28x1,8		58	Gehäuseschraube	Casing screw	M5x40	
20	Stahlring	Steel ring	15x30x27		59	Zugentlastung	Strain relief	M12x1.2	
21	Wellendichtring	Shaft sealing ring	15x21x3		60	Gehäuseschraube	Casing screw	M5x45	
22	Sicherungsring, außen	Circlip, outer	27		62	Spindel komplett	Spindle complete		03071550161
23	Getriebegehäuse	Gearbox	40		63	Getriebe mit Spindel komplett	Gear with spindle complete		
24	Schaltstange	Selector rod			64	Motor komplett	Motor complete		03071550163
25	Lager	Bearing	LFB608		K	Transportkoffer	Transport case		03071550K
26	Rotor Getriebewelle	Rotor gear shaft		03071550126					
27	Passfeder	Key	4x6						
28	Rotor Zahnrad	Rotor gear		03071550128					
29	Lager	Bearing	LFB608						
30	Lager	Bearing	LFB609						
31	Rotorritzel	Rotor pinion		03071550131					
32	Rotorzahnwelle	Rotor toothed shaft		03071550132					
33	Passfeder	Key	5x30						
34	Lager	Bearing	LFB608						
35	Stift	Pin	3x9						
36	Getriebehalter	Gear switch		03071550136					
37	Spannstift	Dowel pin	4x15						
38	O Ring	O-ring	22.4x2.65						
39	Sicherungsring, innen	Circlip, inner	26						

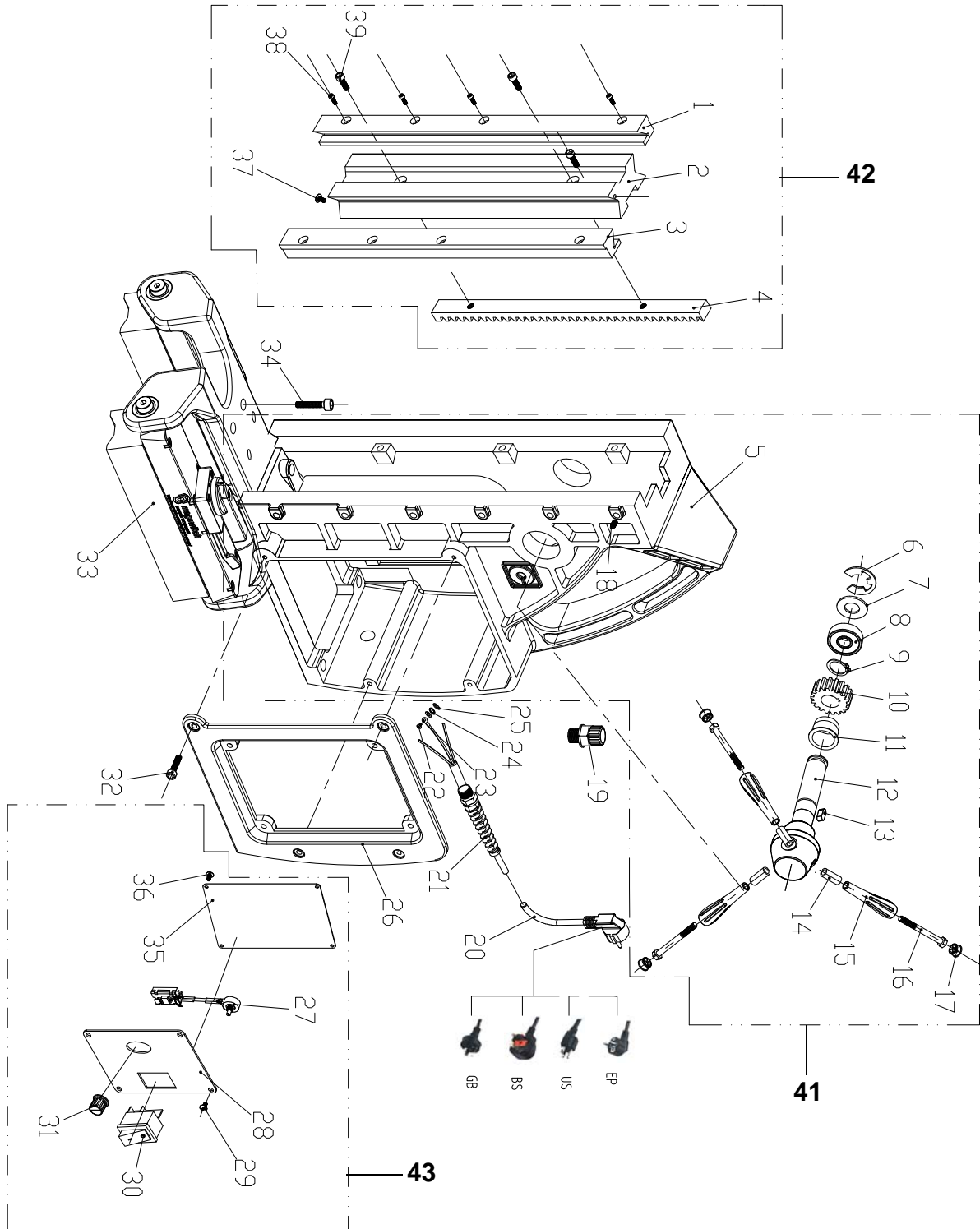
DM50PM_parts.fm

1.8.2 Schaltplan - Wiring diagram





1.8.3 Magnetstand - Magnetic stand



Magnetstand - Magnetic stand - DM50PM

DM50PM_parts.fm



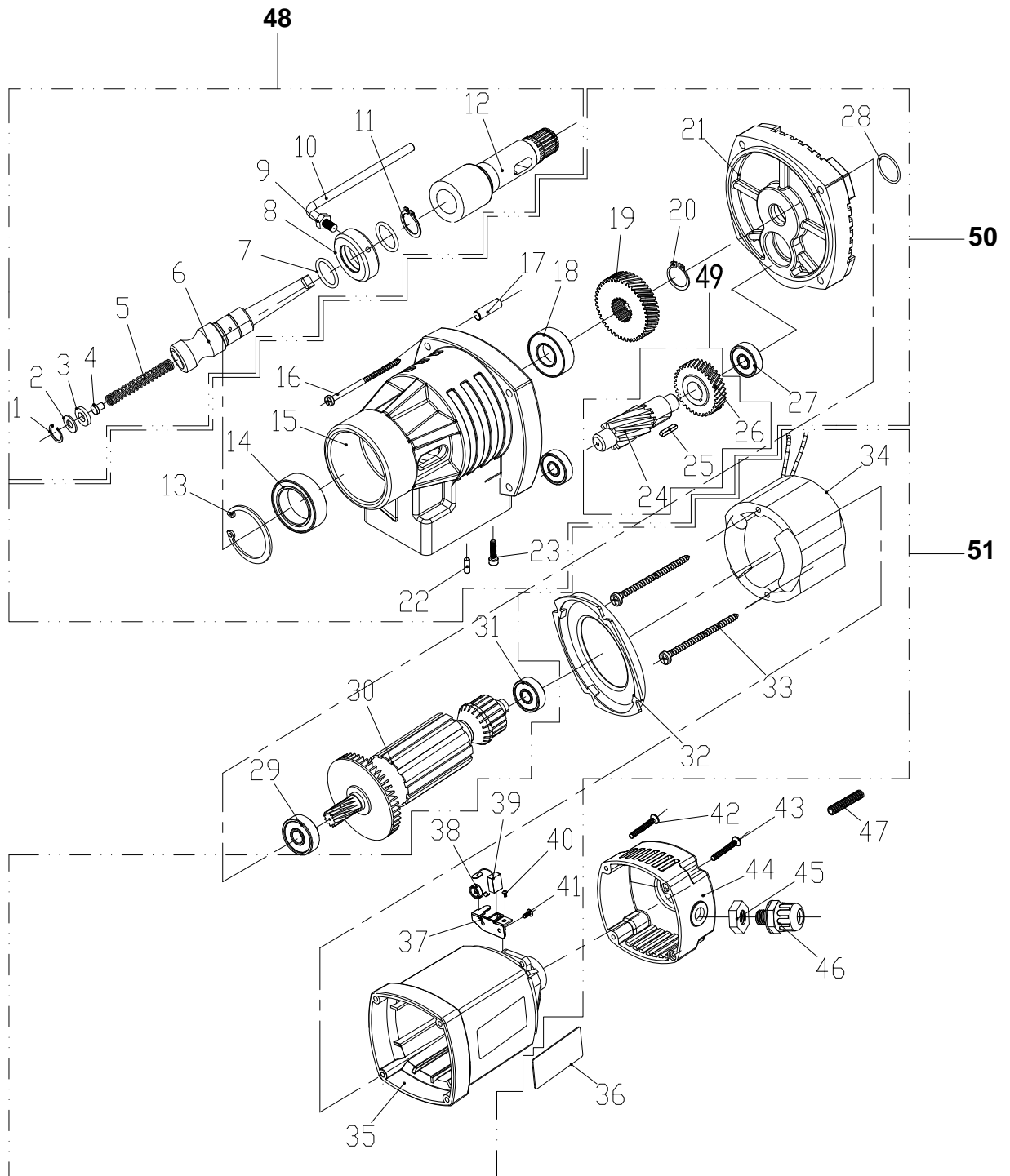
Ersatzteilliste Magnetstand- Spare part list magnetic stand - DM50PM

Pos.	Bezeichnung	Description	Größe	Art. nummer	Pos.	Bezeichnung	Description	Größe	Art. nummer
			Size	Item no.				Size	Item no.
1	Linke Führungsschiene	Left rail track bar	17x230		25	Flachdichtung	Flat seal		
2	Schwalbenschwanzführung	Dovetail groove guide rail			26	Einbaurahmen	Panel frame		
3	Rechte Führungsschiene	Right rail track bar	17x230		27	Drehzahregler	Speed controller	22	03071550227
4	Zahnstange	Toothed rack	10x16x180		28	Schaltertafel	Switch panel		
5	Ständer	Stand	13		29	Rostfreie Schraube	Stainless screw	M3x6	
6	Sicherungsring	Circlip	15	042SR15W	30	Schalter	Switch		03071550230
7	Rostfreie Scheibe	Stainless washer	17x30x0.5		31	Drehzahlknopf	Speed knob		03071550231
8	Lager	Bearing	6903	0406903	32	Rostfreie Schraube	Stainless screw	M4x10	
9	Sicherungsring, außen	Circlip, outer	18	042SR18W	33	Magnet	Magnet		03071550233
10	Vorschubzahnrad	Feed gear			34	Schraube	Screw	M6x20	
11	Gleitlager	Plain bearing	58x26x30		35	Rückwand	Back panel		
12	Vorschubwelle	Feed shaft			36	Rostfreie Schraube	Stainless screw	M3x20	
13	Passfeder	Key	5x14	042P5516	37	Rostfreie Schraube	Stainless screw	M5x8	
14	Griffhülse	Handle sleeve	10.5x16x3 8		38	Innensechskantschraube	Socket head cap screws	M4x20	
15	Griff	Handle			39	Innensechskantschraube	Socket head cap screws	M6x16	
16	Schraube	Screw	M10x150		41	Bohrständer mit Vorschubhebel komplett	Drill stand with feed lever complete		
17	Anschlag	Stopper			42	Gleitschlitten komplett	Sliding carriage complete		
18	Innensechskant-schraube	Socket head cap screws	M4x10		43	Schalterplatte komplett	Switch plate complete		
19	Zugentlastung	Strain relief	M12x1.5						
20	Anschlusskabel	Connecting lead							
21	Knickschutz	Kink protection							
22	Schraube	Screw	4						
23	Verbindung	Joint	4						
24	Dichtung	Gasket	13						



1.9 DM60V

1.9.1 Bohrkopf- Drilling head



1-13: Bohrkopf - Drilling head - DM60V

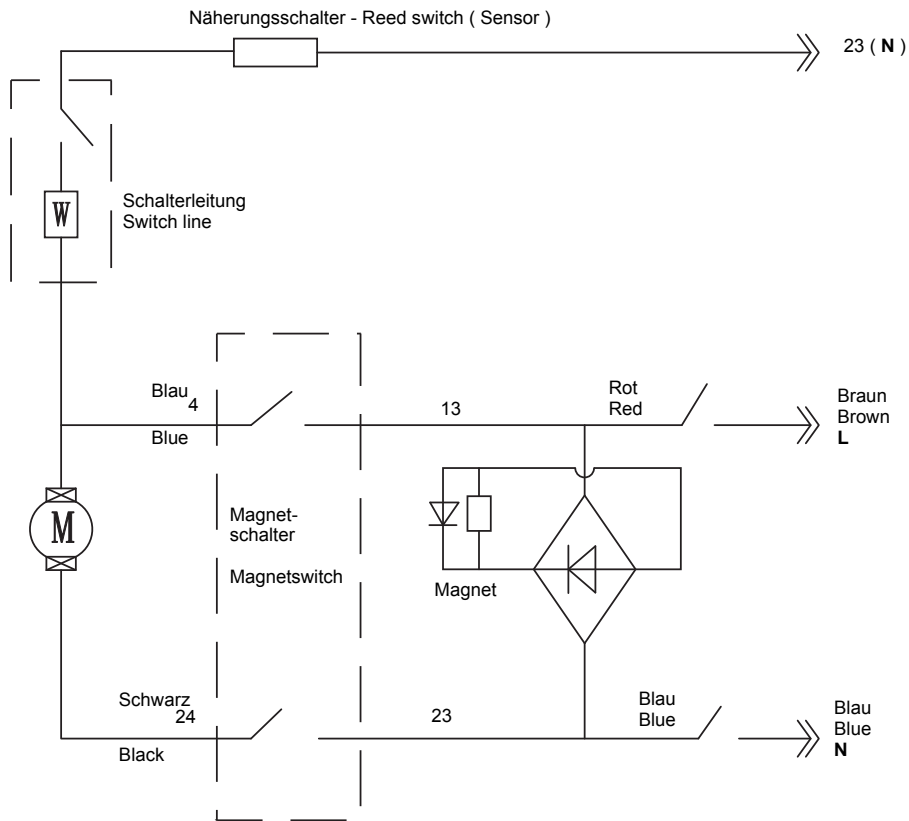


Ersatzteilliste Bohrkopf - Spare part list drilling head - DM60V

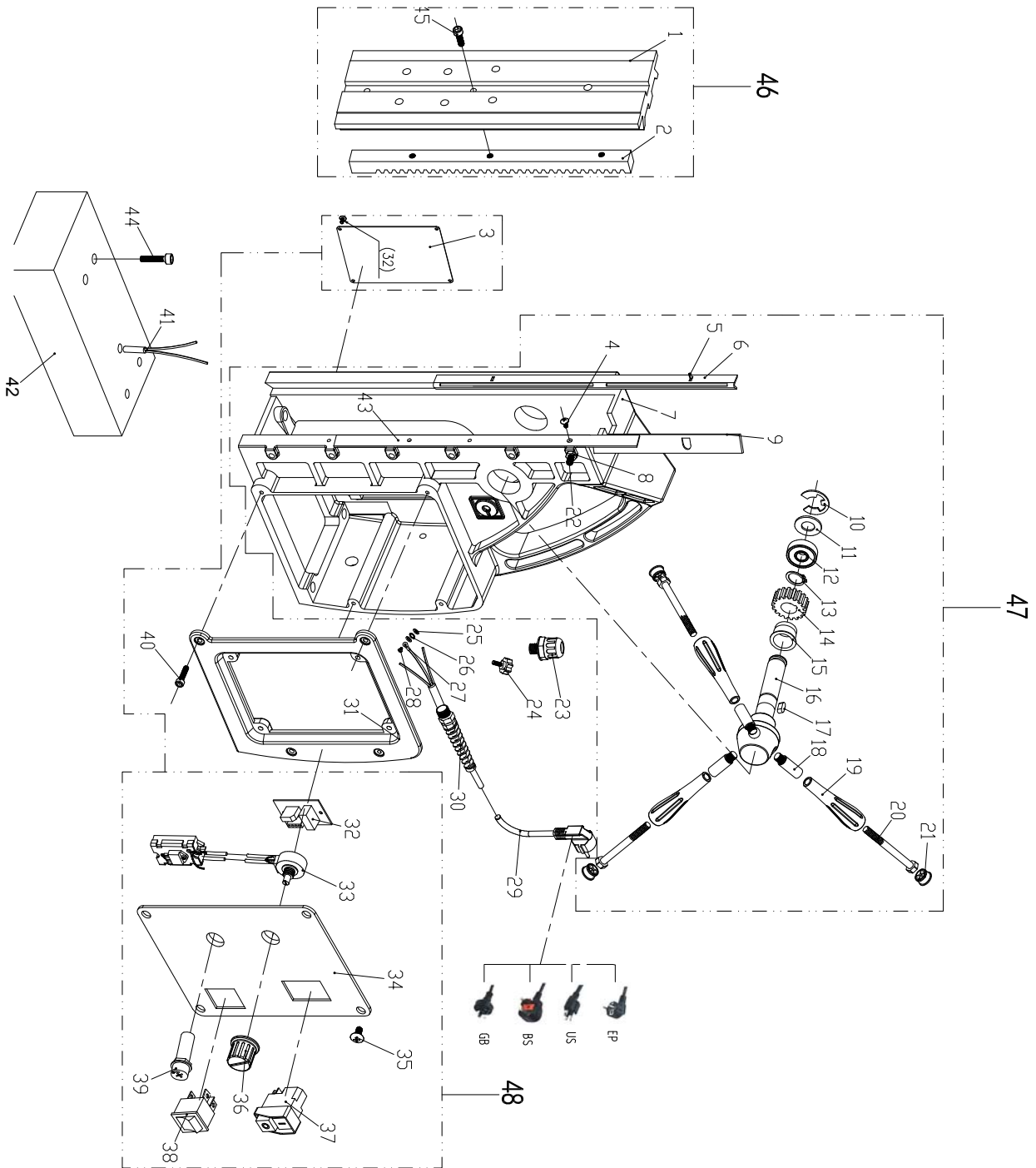
Pos. P. n.	Bezeichnung	Description	Größe	Art. nummer	Pos. P. n.	Bezeichnung	Description	Größe	Art. nummer
			Size	Item no.				Size	Item no.
1	Sicherungsring, innen	Circlip, inner	19	042SR19W	31	Lager	Bearing	6200	0406200R
2	Rostfreie Dichtung	Stainless gasket	9x19x2		32	Luftleitring	Air conducting ring		03071160132
3	Polyurethanscheibe	PU washer	19x8x5.2		33	Blechschaube	Tapping screw	M5x70	
4	Stift für Feder	Pin for spring	2		34	Stator	Stator		03071160134
5	Feder	Spring	10x130		35	Motorgehäuse	Motor housing		03071160135
6	Schnellkupplung	Quick coupling	MK2	03071160106	36	Typenschild	Nameplate		
7	O Ring	O-ring	35x3,5		37	Halter Kohlebürste	Brush bracket		03071160137
8	Kühlwasserring	Cooling water ring	28x54x19	03071160108	38	Sicherungsring	Circlip	19	042SR19W
9	Mutter	Nut	M8		39	Kohlebürste	Carbon brush	19	03071160139
10	Griff für Wasseranschluss	Handle for water connection	6x30x80	03071160110	40	Schraube	Screw	M4x6	
11	Sicherungsring, außen	Circlip, outer	26	042SR26W	41	Schraube	Screw	M4x12	
12	Spindel	Spindle		03071160112	42	Gehäuseschraube	Casing screw	M4x35	
13	Sicherungsring, innen	Circlip, inner	52	042SR52W	43	Gehäuseschraube	Casing screw	M4x40	
14	Lager	Bearing	LFB6205	0406205R	44	Motorabdeckung	Motor cover		03071160144
15	Getriebegehäuse	Gear box		03071160115	45	Mutter Zugentlastung	Strain relief nut	M12	
16	Gehäuseschraube	Casing screw	M5x55		46	Zugentlastung	Strain relief	M16x1,5	
17	Stift	Pin	4x12		47	Kabelschutz	Cable protection		
18	Lager	Bearing	LFB6204	0406204	48	Spindel komplett	Spindle complete		03071160148
19	Zahnrad	Gear		03071160119	49	Rotorzahnwelle komplett	Rotor toothed shaft complete		03071160149
20	Sicherungsring, außen	Circlip, outer	16		50	Getriebe komplett	Gear complete		03071160150
21	Getriebedeckel	Gear cover		03071160121	51	Motor komplett	Motor complete		03071160151
22	Stift	Pin	5x15		K	Transportkoffer	Transport case		03071160K
23	Innensechskantschraube	Socket head cap screws	M6x25						
24	Rotorritzel	Rotor pinion		03071160124					
25	Passfeder	Key	12x5x4						
26	Rotorzahnrad	Rotor gear		03071160126					
27	Lager	Bearing	LFB629						
28	Pressspannscheibe	Pressboard washer	31.5x1.8						
29	Lager	Bearing	6201	0406201R					
30	Rotor	Rotor		03071160130					



1.9.2 Schaltplan - Wiring diagram



1.9.3 Magnetstand - Magnetic stand



1-14: Magnetstand - Magnetic stand - DM60V

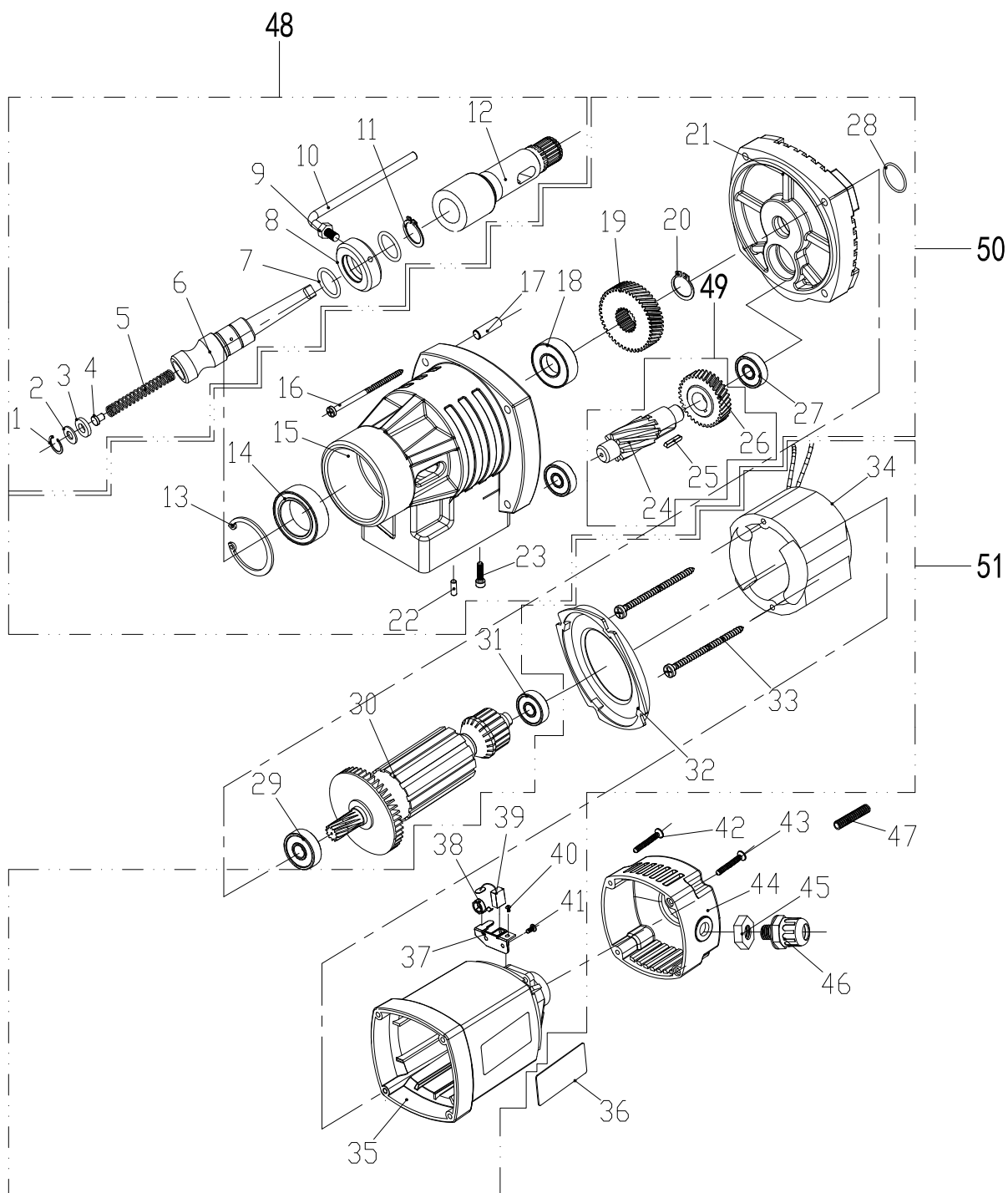


Ersatzteilliste Magnetstand- Spare part list magnetic stand - DM60V

Pos.	Bezeichnung	Description	Größe	Art. nummer	Pos.	Bezeichnung	Description	Größe	Art. nummer
			Size	Item no.				Size	Item no.
1	Schiebe- schlitten	Sliding carriage	270x88		25	Dichtung	Gasket	4	
2	Zahnstange	Toothed rack	14x14x250		26	Dichtung	Gasket	4	
3	Rückwand	Back panel		03071160203	27	Verbindung	Joint		
4	Kreuzschlitz- schraube	Cross screw	M3x8		28	Schraube	Screw	M4x8	
5	Spannstift	Dowel Pin	3x8		29	Anschlusskabel	Connecting lead	3x1.0x2.5	
6	Führungs- streifen	Guide strip	1.5x310		30	Knickschutz	Kink protection	M12x1.5	
7	Ständer	Stand			31	Einbaurahmen	Panel frame		
8	Mutter	Nut	M5		32	Leiterplatte	Circuit board		03071160232
9	Einstellbare Platte	Adjustable plate	3x12x310	03071160209	33	Drehzahlregler	Speed controller		03071160233
10	Sicherungssring	Circlip	15	042SR15W	34	Schaltertafel	Switch panel		03071160234
11	Dichtung	Gasket	17x30x0.5		35	Rostfreie Schraube	Stainless screw	M3x6	
12	Lager	Bearing			36	Drehzahlknopf	Speed knob		03071550231
13	Sicherungsring, außen	Circlip, outer	18	042SR18W	37	Schalter	Switch		03071550230
14	Vorschubzahnrad	Feed gear		03071160214	38	Schalter	Switch		03071160238
15	Kupferbuchse	Copper bush	58x26x30	03071160215	39	Sicherung	Fuse		03071160239
16	Vorschubwelle	Feed shaft		03071160216	40	Innensechskant- schraube	Socket head cap screws	M4x10	
17	Stift 5x14	Pin 5x14	5x14		41	Näherungsschalter	Reed switch		03071160241
18	Griffhülse	Handle sleeve	10x16x50	03071160218	42	Magnet	Magnet		03071160242
19	Plastikgriff	Plastic handle		03071160219	43	Druckleiste	Pressure bar	1.5x11x310	03071160243
20	Schraube	Screw	M10x110		44	Sechskant-schraube	Hex. socket screws M6x18	M8x22	
21	Anschlag	Stopper			45	Sechskantschraube	Hex. socket screws M6x18	M6x18	
22	Innensechskant- schraube	Socket head cap screws	M5x22		46	Gleitschlitten komplett	Sliding carriage complete		
23	Zugentlastung	Strain relief	M16x1.5		47	Bohrständer mit Vorschubhebel komplett	Drill stand with feed lever complete		
24	Bakelit- Kugelschraube	Bakelite ball screw	M5x12		48	Schaltertafel komplett	Switch panel complete		

1.10 DM98V

1.10.1 Bohrkopf- Drilling head



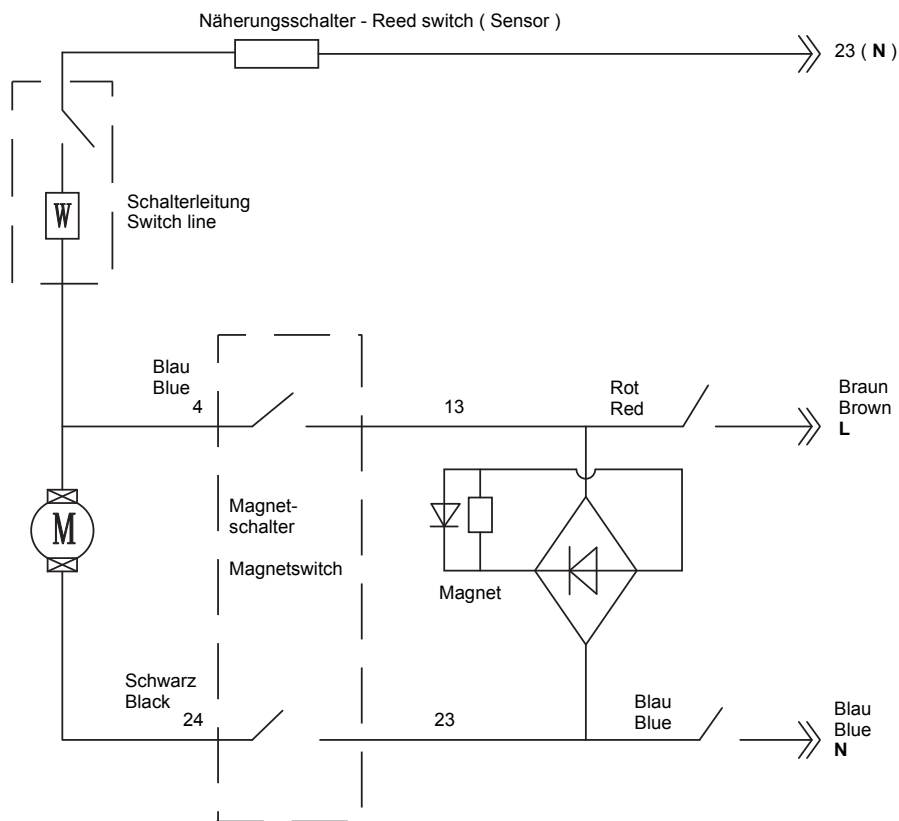
1-15: Bohrkopf - Drilling head - DM98V



Ersatzteilliste Bohrkopf - Spare part list drilling head - DM98V

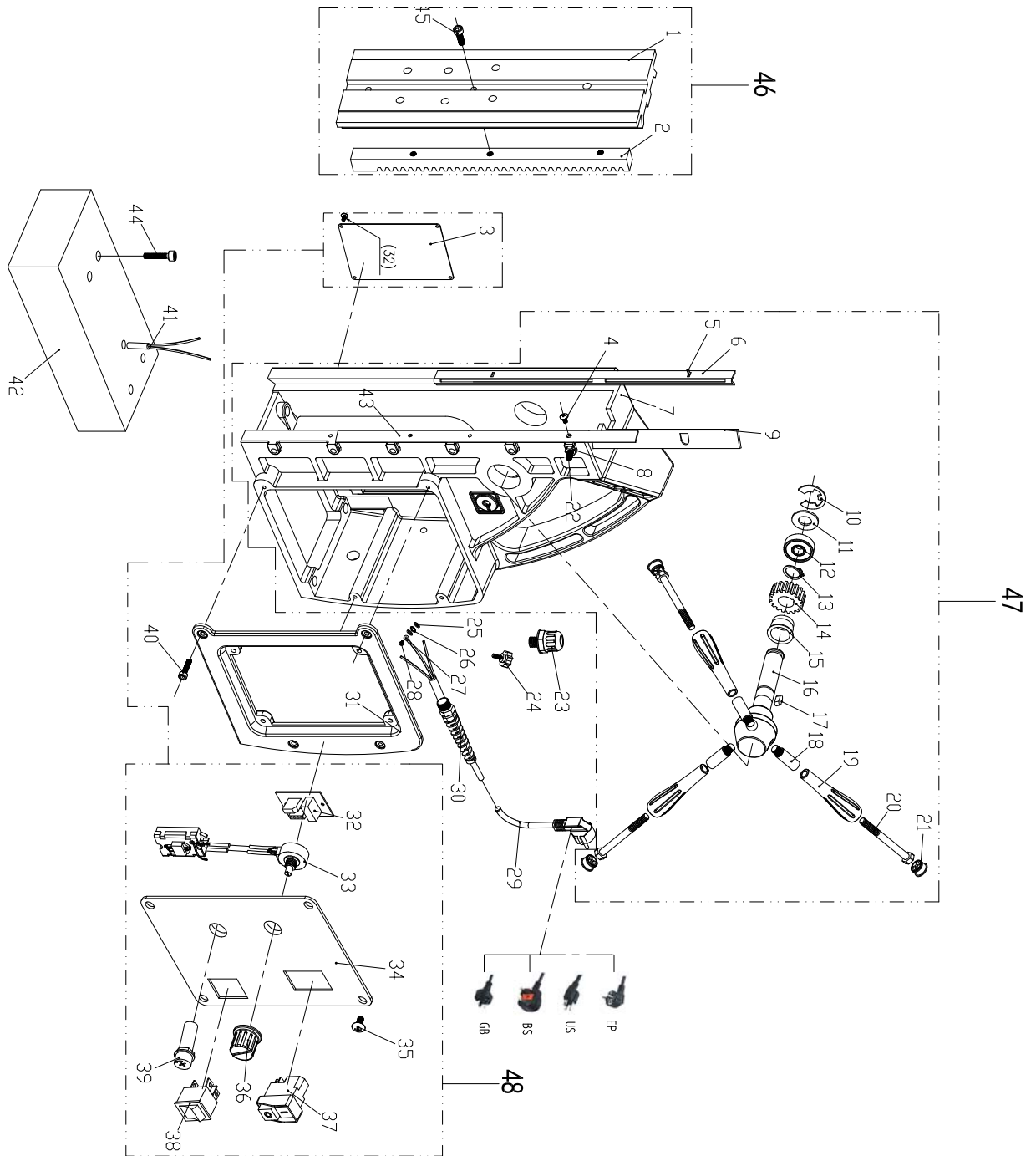
Pos.	Bezeichnung	Description	Größe	Art. nummer	Pos.	Bezeichnung	Description	Größe	Art. nummer
			Size	Item no.				Size	Item no.
1	Sicherungsring, innen	Circlip, inner	19	042SR19W	30	Rotor	Rotor		03071198130
2	Rostfreie Dichtung	Stainless gasket	9x19x2		31	Lager	Bearing	6200	0406200R
3	Polyurethanscheibe	PU washer			32	Luftleitring	Air conducting ring		03071198132
4	Stift für Feder	Pin for spring	3		33	Blechschaube	Tapping screw	M5x70	
5	Feder	Spring	3		34	Stator	Stator		03071198134
6	Schnellkupplung	Quick coupling	MK3	03071198106	35	Motorgehäuse	Motor Housing		03071198135
7	Pressspanscheibe	Pressboard washer	35x3.5		36	Typenschild	Nameplate		
8	Kühlwasserring	Cooling water ring	28x54x19	03071198108	37	Halter Kohlebürste	Brush bracket		03071198137
9	Mutter	Nut	M8		38	Sicherungsring	Circlip		
10	Griff für Wasseranschluss	Handle for water connection	6x30x80	03071198110	39	Kohlebürste	Carbon brush		03071198139
11	Sicherungsring, außen	Circlip, outer	26	042SR26W	40	Schraube	Screw	M4x6	
12	Spindel	Spindle	MK3	03071198112	41	Schraube	Screw	M4x12	
13	Sicherungsring, innen	Circlip, inner	52	042SR52W	42	Gehäuseschraube	Casing screw	M4x35	
14	Lager	Bearing	60/28		43	Gehäuseschraube	Casing screw	M4x40	
15	Getriebegehäuse	Gear box		03071198115	44	Motorabdeckung	Motor cover		03071198144
16	Gehäuseschraube	Casing screw	M5x55		45	Mutter	Nut	M12	
17	Stift	Pin	4x12		46	Zugentlastung	Strain relief	M16x1,5	
18	Lager	Bearing	6005	0406005	47	Kabelschutz	Cable protection		
19	Zahnrad	Gear		03071198119	48	Spindel komplett	Spindle complete		03071198148
20	Sicherungsring, außen	Circlip, outer	22	042SR22W	49	Rotorzahnwelle komplett	Rotor toothed shaft complete		03071198149
21	Getriebedeckel	Gear cover	19	03071198121	50	Getriebe komplett	Gear complete		03071198150
22	Stift	Pin	5x15		51	Motor komplett	Motor complete		03071198151
23	Sechskantschraube	Hex. Socket Screw	M6x25		K	Transportkoffer	Transport case		03071198K
24	Rotorritzel	Rotor pinion		03071198124					
25	Passfeder	Key	12x5x4						
26	Rotorzahnrad	Rotor gear		03071198126					
27	Lager	Bearing	LFB629	040629R					
28	Pressspanscheibe	Pressboard washer	31.5x1.8						
29	Lager	Bearing	6201	0406201R					

1.10.2 Schaltplan - Wiring diagram





1.10.3 Magnetstand - Magnetic stand



1-16: Magnetstand - Magnetic stand - DM98V



Ersatzteilliste Magnetstand- Spare part list magnetic stand - DM98V									
Pos. P.O.	Bezeichnung	Description	Größe	Art. nummer	Pos. P.O.	Bezeichnung	Description	Größe	Art. nummer
			Size	Item no.				Size	Item no.
1	Schiebeschlitten	Sliding carriage	270x88		25	Dichtung	Gasket	4	
2	Zahnstange	Toothed rack	14x14x250		26	Dichtung	Gasket	4	
3	Rückwand	Back panel			27	Verbindung	Joint		
4	Kreuzschlitzschraube	Cross screw	M3x8		28	Schraube	Screw	M4x8	
5	Spannstift	Dowel Pin	3x8		29	Anschlusskabel	Connecting lead		
6	Führungstreifen	Guide strip	1.5x310		30	Knickschutz	Kink protection		
7	Ständer	Stand			31	Einbaurahmen	Panel frame		
8	Mutter	Nut	M5		32	Leiterplatte	Circuit board		03071198232
9	Einstellbare Platte	Adjustable plate	3x12x310		33	Drehzahlregler	Speed controller		03071198233
10	Sicherungssring	Circlip	15	042SR15W	34	Schaltertafel	Switch panel		
11	Dichtung	Gasket	17x30x0.5		35	Rostfreie Schraube	Stainless screw	M3x6	
12	Lager	Bearing	6903	0406903ZZ	36	Drehzahlknopf	Speed knob		03071198236
13	Sicherungsring, außen	Circlip, outer	18	042SR18W	37	Schalter	Switch		03071198237
14	Vorschubzahnrad	Feed gear		03071198214	38	Schalter	Switch		03071198238
15	Kupferbuchse	Copper bush	58x26x30	03071198215	39	Sicherung	Fuse		
16	Vorschubwelle	Feed shaft		03071198216	40	Innensechskantschraube	Socket head cap screws	M4x10	
17	Stift	Pin	5x14		41	Näherungsschalter	Reed switch		03071198241
18	Griffhülse	Handle sleeve	10x16x50	03071198218	42	Magnet	Magnet		03071198242
19	Plastikgriff	Plastic handle		03071198219	43	Druckleiste	Pressure bar		03071198243
20	Schraube	Screw	M10x110		44	Sechskantschraube	Hex. Socket Screw M8x22	M8x22	
21	Anschlag	Stopper		03071198221	45	Sechskantschraube	Hex. Socket Screw M6x18	M6x8	
22	Innensechskant-schraube	Socket head cap screws	M5x22		46	Gleitschlitten komplett	Sliding carriage complete		
23	Zugentlastung	Strain relief	M16x1,5		47	Bohrständer mit Vorschubhebel komplett	Drill stand with feed lever complete		
24	Bakelit-Kugelschraube	Bakelite ball screw	M5x12		48	Schaltertafel komplett	Switch panel complete		